

UREDITEV ŠOLSKE KNJIŽNICE V NEKDANJEM HIŠNIŠKEM STANOVANJU
NAČRT NOTRANJE OPREME
Gimnazija Jožeta Plečnika, Šubičeva ulica 1, 1000 Ljubljana

vrsta projektne dokumentacije: **PROJEKT ZA IZVEDBO**
št. proj. 39/18

Investitor: Ministrstvo za izobraževanje, znanost in šport, Masarykova cesta 16, 1000 Ljubljana
naročnik: **Gimnazija Jožeta Plečnika**, Šubičeva ulica 1, 1000 Ljubljana
projektant: **CURK ARHITEKTURA d.o.o.**, Ukmarjeva ulica 4, 1000 Ljubljana
odgovorni vodja projekta: **Jožica CURK, univ.dipl.inž.arh., A-0500**

kraj in datum izdelave projekta: Ljubljana, junij 2019

UREDITEV ŠOLSKE KNJIŽNICE V NEKDANJEM HIŠNIŠKEM STANOVANJU – NAČRT NOTRANJE OPREME

UVOD

Predmetni elaborat je namenjen preureditvi prostorov nekdanjega hišniškega stanovanja na Gimnaziji Jožeta Plečnika v Ljubljani v šolsko knjižnico in čitalnico.

1. SPLOŠNO

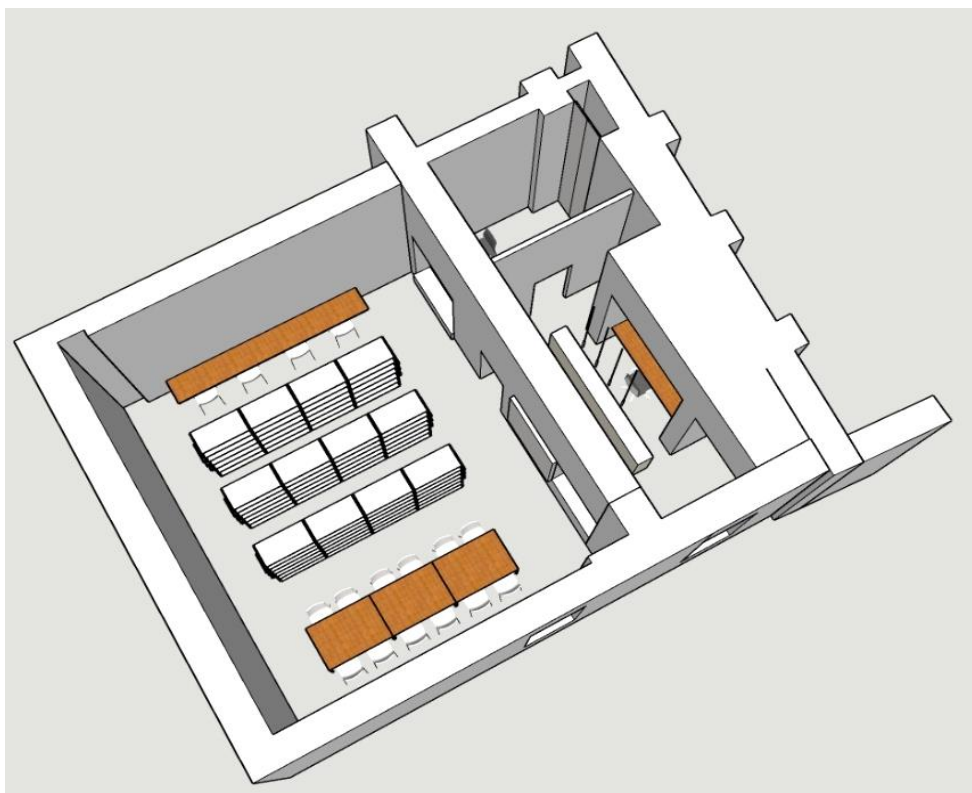
Predmet opreme so prostori novo urejene knjižnice (v izvajanju) v nekdanjem hišniškem stanovanju, ki se nahaja v prvem nadstropju stavbe gimnazije.

Predmetni prostori bodo po končanju gradbeno obrtniških del obsegali dva prostora: SPREJEMNI PROSTOR in KNJIŽNICO/ČITALNICO. V obeh prostorih bo izvedena optična ločitev, tako, da bo v vsakem od obeh prostorov funkcionalno izločen del (kabinet v sprejemu in sejna soba/učilnica v knjižnici).

KONCEPT

Vhodni prostor definira dolg ozek sprejemni pult, za katerim je delovno mesto umeščeno v nišo ob steni, ki se pravokotno podaljša proti sprejemnemu pultu.

Steklena stena (ki je predmet GOI del) zvočno oddeli manjši, bolj zasebni delovni prostor z omarami za učbeniški sklad, garderobo itn. Večji prostor bo predeljen s policami in bo imel sejno sobo/učilnico v zunanjem vogalu objekta. Ob oknih, ki gledajo na Slovensko cesto, bodo računalniški kotički, ostala površina bo namenjena knjižnim policam.



2. VSEBINSKA REŠITEV / KONCEPT NOVE UREDITVE

BARVE IN MATERIALI

Vidni deli opreme so izdelani iz kvalitetnega hrastovega furnirja. Korpusi zaprtih omar (nevidni deli) so iz iverala. HRBTI OMAR SO DEBELINE najmanj 18 mm, knjižne police, pulti, miza in klopi pa debeline 35 in 38 mm. Robovi pultov so masivni (nalimki debeline 5 mm) ravno rezani. Lak je polmat, poliuretanski Henelit.

Predalnika na kolesih sta v celoti izdelana iz iverala Egger črn U999 PM/ST2.

Odmične sponke so BLUM CLIP, vodila predalov BLUM TANDEM plus z integriranim BLUMOTION SISTEMOM, z mehkim zapiranjem in skritimi vodili za lesene predale.

Ročaji so RUJZDESIGN, art.: 160.12, aluminij, naknadno barvani z obstojno barvo, RAL 7016, antracit siva. Podpultni elementi sprejema se odpirajo na potisk.

OPREMA PO PROSTORIH:

P1 – SPREJEM

- podpultni element 1 / omarica z dvokrilnimi vrati
- podpultni element 2 / predalnik
- pokrivna plošča podpultnih elementov
- viseči element 1/ omarica z enokrilnimi vrati
- lesene obloge 1, 2, 3 in 4
- miza 1 / delovni pult za knjižničarko
- predalnik na kolesih
- sprejemni pult
- stenska obloga pri vhodu / za novosti
- lesena polica v niši
- lesen fotelj Rex Kralj
- lončnica – fikus

P2 - KNIŽNICA

- element s publikacijami
- stenski niz knjižnih omar
- prostostoječe knjižne omare 1
- prostostoječe knjižne omare 2, obloga na hrbtni strani
- omara 6 / zaprta s steklenimi vrati
- omara 7 / odprta knjižna omara - zadaj cevi za radiator
- omara 8 / odprta knjižna omara
- mize 4a in 4b / računalniški kotički
- miza 3 / v sejni sobi / učilnici
- premična tabla
- stoli Mosquito
- delovni stoli Patho Move - VF

P3 - KABINET

- omara 1 / enodelna s krilnimi vrati
- omara 2 / dvodelna s krilnimi vrati
- omara 3 / odprta omara s policami
- omara 4 / globoka z drsnimi vrati
- omara 5 / globoka z drsnimi vrati in umivalnikom
- obešalna stena
- miza 2 / delovno mesto knjižničarja 2
- predalnik na kolesih
- voziček za knjige
- delovni stoli Patho Move - VF
- zavesa

Popis je sestavni del tega poročila!

V Ljubljani 20. 6. 2019

VSEBINA NAČRTA NOTRANJE OPREME / GRAFIČNE PRILOGE

1 RISBE

| | | |
|--------|---|---------|
| OPR-01 | TLORIS NOTRANJE OPREME | M 1:50 |
| OPR-02 | STENSKA OBLOGA PRI VHODU ELEMENTI SPREJEMA - SREJEMNI PULT, MIZA 1 | M 1:25 |
| OPR-03 | ELEMENTI SPREJEMA - OMARE | M 1:25 |
| OPR-04 | LESENA POLICA V NIŠI | M 1:25 |
| OPR-05 | OMARA 1, ELEMENTI KABINETA - OMARA 2, NIZ OMAR, MIZA 2 | M 1:25 |
| OPR-06 | VOZIČEK ZA KNJIGE, PREDALNIK NA KOLESIH | M 1:25 |
| OPR-07 | STENSKI NIZ KNJIŽNIH OMAR, ELEMENT S PUBLIKACIJAMI | M 1:25 |
| OPR-08 | PROSTOSTOJEČE KNJIŽNE OMARE 1 | M 1:25 |
| OPR-09 | PROSTOSTOJEČE KNJIŽNE OMARE 2 | M 1:25 |
| OPR-10 | MIZA 3 | M 1:25 |
| OPR-11 | NIZ OB STENI – OMARA 6, OMARA 7, OMARA 8, MIZA 4 | M 1:25 |
| OPR-12 | SHEMA LESENIH STROPOV | M 1:100 |
| OPR-13 | KOVINSKI LIK, KOVINSKE POLIČKE | M 1:10 |

2 PRILOGE

PRIMER VODIL DRNIH VRAT
PRIMER ALU OKVIRJA

Investitor:

RS, MINISTRSTVO ZA IZOBRAŽEVANJE, ZNANOST IN ŠPORT, Masarykova cesta 16, 1000 Ljubljana

Naročnik:

GIMNAZIJA JOŽETA PLEČNIKA, Šubičeva ulica 1, 1000 Ljubljana

UREDITEV ŠOLSKE KNJIŽNICE - NOTRANJA OPREMA

Popis se nanaša na projektno dokumentacijo:

GIMNAZIJA JOŽETA PLEČNIKA LJUBLJANA, UREDITEV KNJIŽNICE

vrsta načrta: **NAČRT OPREME - PZI, junij 2019**

št. projekta: **39/18**

projektant:

CURK ARHITEKTURA, NAČRTOVANJE, OBLIKOVANJE IN SVETOVANJE d.o.o.

Ukmarjeva ulica 4, 1000 Ljubljana

m: 031 750 501, t: 01 600 20 80, e: curk@curkarhitektura.si

NOTRANJA OPREMA

| | |
|--------------------------|---|
| MIZARSKO IZDELANA OPREMA | - |
| TIPSKA IN DRUGA OPREMA | - |
| ZNESEK brez DDV | - |
| 22% DDV | - |
| SKUPAJ z DDV | - |

OPOMBE:

Vse mere je potrebno preveriti na objektu!

Materiali in proizvajalci, ki so opisani v popisu in projektni dokumentaciji služijo za vzorec kvalitete in barve. Lahko se nadomestijo z drugimi podobnimi materiali, ki so po kvaliteti enakovredni ali boljši od predpisanih, vendar jih mora prej potrditi projektantka!

V ponudbi mora biti zajeta izvedba, dostava in montaža opreme.

GARANCIJA

Garancijski rok za vso ponujeno opremo je minimalno 24 mesecev od dobave oz. vgradnje opreme. Vsi stroški (npr. rezervni deli, delo, potni stroški), ki nastanejo pri popravilu opreme v garancijskem roku, bremenijo

NOTRANJA OPREMA

SPLOŠNO

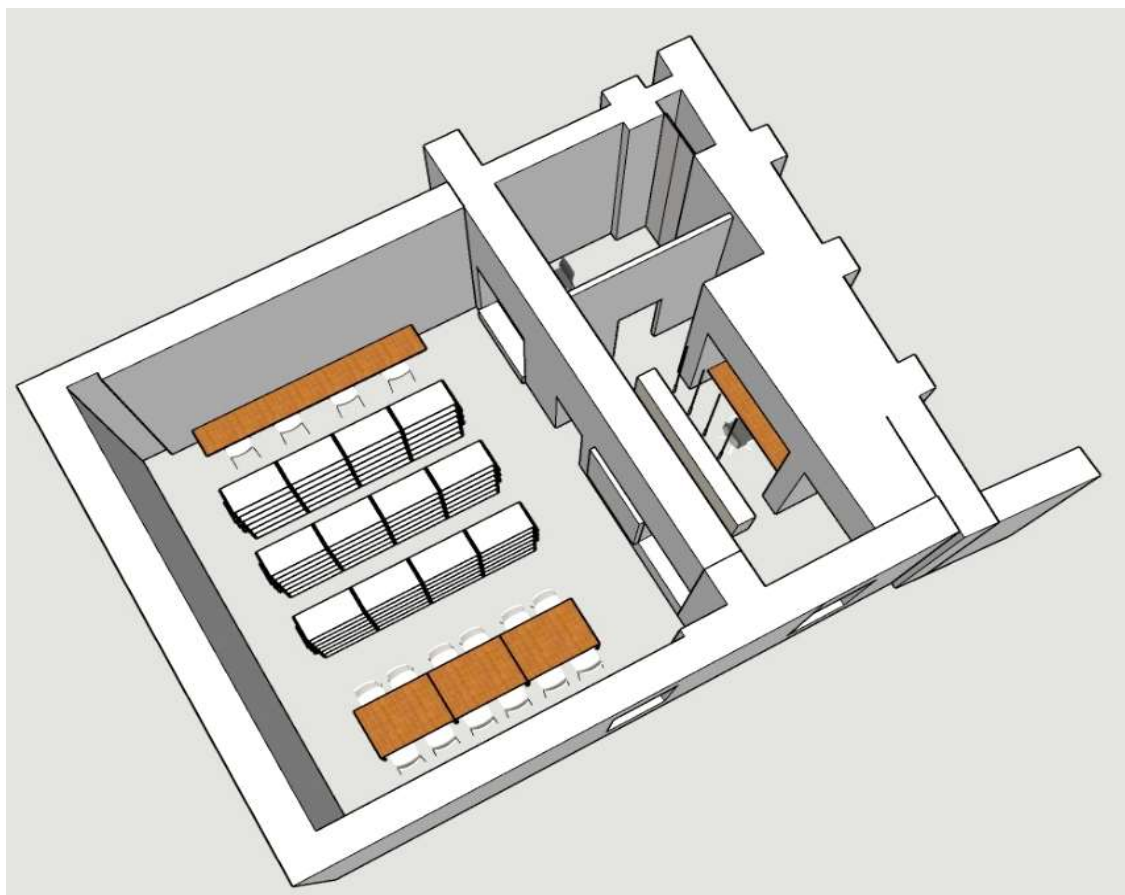
Predmet opreme so prostori novourejene knjižnice (v izvajanju) v nekdanjem hišniškem stanovanju, ki se nahaja v prvem nadstropju stavbe gimnazije.

Predmetni prostori bodo po končanju gradbeno obrtniških del obsegali dva prostora: SPREJEMNI PROSTOR in KNJIŽNICO/ČITALNICO. V obeh prostorih bo izvedena optična ločitev, tako, da bo v vsakem od obeh prostorov funkcionalno izločen del (kabinet v sprejemu in sejna soba/učilnica v knjižnici).

Koncept:

Vhodni prostor definira dolg ozek sprejemni pult, za katerim je delovno mesto umeščeno v nišo ob steni, ki se pravokotno podaljša proti sprejemnemu pultu.

Steklena stena (ki je predmet GOI del) zvočno oddeli manjši, bolj zasebni delovni prostor z omarami za učbeniški sklad, garderobo itn. Večji prostor bo predeljen s policami in bo imel sejbno sobo/učilnico v zunanjem vogalu objekta. Ob oknih, ki gledajo na Slovensko cesto, bodo računalniški kotički, ostala površina bo namenjena knjižnim policam.



Načrti so avtorsko delo arhitekturnega biroja Curk arhitektura!

Celotna projektna dokumentacija, ki obsega skice, načrte, popise del,... je kot arhitekturno delo varovano avtorsko delo skladno s 5. členom zakona o avtorski in sorodnih pravicah (UL RS št. 21-958/1995 s spremembami). Nosilec materialnih in drugih pravic na projektni dokumentaciji je podjetje Curk arhitektura d.o.o.. Izvajalec del ima pravico do enkratne namenske uporabe projektne dokumentacije za izvedbo del skladno s to dokumentacijo. V izogib nesporazumom ne naročnik ne izvajalec del nimata pravice do predelave projektne dokumentacije. Vsaka sprememba, priredba ali predelava celotne projektne dokumentacije ali katerega koli njenega posameznega dela brez predhodnega soglasja podjetja Curk arhitektura d.o.o., je prepovedana. V primeru kršitve ima podjetje Curk arhitektura d.o.o. pravico zahtevati, da se odstrani stanje, ki je nastalo s kršitvijo in se po potrebi porušijo zgrajeni ali v nasprotju s projektno dokumentacijo izvedeni deli; kršitelj pa je za svoje ravnanje tudi odškodninsko odgovoren.

V ponudbeni ceni mora biti upoštevana izdelava kosovnic in delavniških načrtov, preračuni količin potrebnega materiala itn. Pohištvo bo večinoma mizarsko izdelano. V uvodnem delu poglavja I. **MIZARSKO IZDELANA OPREMA** je podrobni opis materialov.

Ponudnik mora dostaviti vzorce oz prospekte (lahko kopije) za navedene materiale!

NOTRANJA OPREMA

I. MIZARSKO IZDELANA OPREMA

V ceni mora biti upoštevana izdelava, dobava in vgradnja elementov ter finalno čiščenje na objektu. Pred pričetkom del je izvajalec dolžan preveriti količine in dimenzije na objektu in izdelati delavniške risbe, ki jih mora predati projektantu v pregled in potrditev.

V ponudbi je potrebno upoštevati izdelavo opreme skupaj z vsemi potrebnimi okovji, zaključki in ročaji, prevoz in montažo opreme ter grobo čiščenje prostorov po opravljeni montaži.

Izvajalec del mora ravnati z odpadki, ki nastanejo pri izvajanju del zaradi gradnje, po pravilniku o ravnanju z odpadki UR.L. 34/2008

Načrt je sestavni del popisa!

Vse navedbe proizvajalcev ali blagovnih znamk so podane kot primer. Materiali in barve se lahko zamenjajo z enakovrednimi, vendar mora spremembe potrditi arhitektka!

BARVE IN MATERIALI

*Vidni deli opreme so izdelani iz kvalitetnega hrastovega furnirja, katerega vzorec nujno predhodno potrdi arhitekt. Korpusi zaprtih omar (nevidni deli) so iz iverala. HRBTI OMAR SO DEBELINE najmanj 18 mm, knjižne police, pulti, miza in klopi pa debeline 35 in 38 mm. Robovi pultov so masivni (nalimki debeline 5 mm) ravno rezani. Lak je pomat, poliuretanski Henelit. **Vzorec furnirja in iverala, ter vzorec izgleda lakiranega primerka mora potrditi arhitektka.***

Predalnika na kolesih sta v celoti izdelana iz iverala Egger črn U999 PM/ST2. Kolesa viskoko kvalitetna za parket.

Odmične sponse so BLUM CLIP, vodila predalov BLUM TANDEM plus z integriranim BLUMOTION SISTEMOM, z mehkim zapiranjem in skritimi vodili za lesene predale.

Ročaji so RUJZDESIGN, art.: 160.12, aluminij, naknadno barvani z obstojno barvo, RAL 7016, antracit siva. Podpultni elementi sprejema se odpirajo na potisk.

Če kateri od materialov ni dobavljiv, mora spremembo potrditi arhitektka!

Opomba: nazivne dimenzije v popisu so š/g/v

| zap.št | oznaka | enota | količina | cena | vrednost brez DDV |
|-----------------------------|--|-------|----------|------|-------------------|
| PROSTOR - P1 SPREJEM | | | | | |
| | Oprema prostora sprejem obsega: | | | | |
| | - podpultni element 1 / omarica z dvokrilnimi vrati | | | | |
| | - podpultni element 2 /predalnik | | | | |
| | - pokrivna plošča podpultnih elementov | | | | |
| | - viseči element 1/ omarica z enokrilnimi vrati | | | | |
| | - lesene obloge 1, 2, 3 in 4 | | | | |
| | - miza 1 / delovni pult za knjižničarko | | | | |
| | - predalnik na kolesih | | | | |
| | - sprejemni pult | | | | |
| | - stenska obloga pri vhodu / za novosti | | | | |
| | . | | | | |
| | .. | | | | |
| | ... | | | | |
| | 1. PODPULTNI ELEMENT 1 / omarica z dvokrilnimi vrati | | | | |
| | PUDPULTNA OMARICA 1 je tlorisne dimenzije (š x g) 88 x 34 cm in višine 71,5 cm (višina ne vključuje pulta 3,5 cm). Vrata so dvokrilna, v notranjosti ena premakljiva polica. Cokel je višine 3 cm, skrit. Vrata se odpirajo na potisk. | | | | |
| | | kos | 1 | 0,00 | 0,00 |
| | 2. PODPULTNI ELEMENT 2 / predalnik | | | | |
| | FIKSNi PREDALNIK je tlorisnih dimenzij (š x g) 90 x 72 cm, višine 71,5 cm (višina ne vključuje pulta 3,5 cm). Predalnik ima 3 predale (1x plitvega višine 16,5 cm in dvakrat globoka višine 26 cm. Vodila so skrita. Predali se odpirajo na pritisk in se zaklepajo skupaj (na desni strani). Cokel je višine 3 cm, skrit. | | | | |
| | | kos | 1 | 0,00 | 0,00 |
| | 3. POKRIVNA PLOŠČA podpultnih elementov 1 in 2 | | | | |
| | Pokrivna plošča podpultnih elementov 1 in 2 je členjene tlorisne oblike in se prilagaja tlorisu prostora. Največje tlorisne dimenzije so 179 x 72 cm. Plošča je debeline 3,5 cm furnirana z debelejšim furnirjem z masivnim 5 mm nalimkom, ki je ravno rezan in poravnan z nivojem vrat in predalov | | | | |
| | | kos | 1 | 0,00 | 0,00 |
| | 4. VISEČI ELEMENT 1 / omarica z enokrilnimi vrati | | | | |
| | VISEČA OMARICA Z ENOKRILNIMI VRATI je tlorisne dimenzije 90 x 40 cm, višine 88 cm. V omarici je premakljiva polica. Pod omarico je po celotni dolžini vgrajen LED trak (dolžine 90 cm). Napajalnik bo skrit v omari. | | | | |
| | | kos | 1 | 0,00 | 0,00 |
| | LED TRAK / dobava je v popisu elektro opreme, izvajalca opreme in elektro instalacij naj se medsebojno uskladita za varadnio in prikllop. | | | | |
| | 5. LESENE OBLOGE 1, 2, 3 in 4 | | | | |
| | Med elementi sprejema so tudi furnirane obloge 1, 2, 3 in 4, ki so pritrjene na steno in so sledečih dimenzij: | | | | |
| | Obloga 1: dim 89 x 175 cm | kos | 1 | 0,00 | 0,00 |
| | Obloga 2: dim 84 x 175 cm | kos | 1 | 0,00 | 0,00 |

| | | | | |
|--------------------------|-----|---|------|------|
| Obloga 2: dim 90 x 87 cm | kos | 1 | 0,00 | 0,00 |
| Obloga 4: dim 42 x 87 cm | kos | 2 | 0,00 | 0,00 |

| | | | | |
|--|-----|---|------|------|
| <i>KOVINSKI LIK NA STENI je izdelan iz kovinske plošče, iz katere je izrezan motiv Plečnika (izvajalec naj kontaktira arhitektko za digitalni načrt v merilu). Lik je na steno obešen na nevidnih pritrdilih. Dimenzije elementa so š x v: 70 x 62,4 cm, d 3-4 mm. Barva je RAL 7016, antracit. Glej načrt</i> | kos | 1 | 0,00 | 0,00 |
|--|-----|---|------|------|

6. MIZA 1 / delovni pult za knjižničarko

MIZA 1 je tlorisnih dimenzij 177 x 84 cm, skupne višine 75 cm. ZGORNJA PLOŠČA in stranice so debeline 3,5 cm. Plošča enaka kot pokrivna plošča elementov 1 in 2 (furnirana z debelejšim furnirjem z masivnim 5 mm nalimkom, ki je ravno rezan) in nivelirana na isto višino ter fiksno povezana v celoto.

| | | | | |
|--|-----|---|------|------|
| | kos | 1 | 0,00 | 0,00 |
| <i>Hrbet, ki gleda proti vhodu, je kovinski, perforiran, dimenzij 89,5 x 71,5 cm, d 3-4 mm. Barva je RAL 7016, antracit. Glej načrt.</i> | kos | 1 | 0,00 | 0,00 |

7. PREDALNIK NA KOLESIH

je tlorisnih dimenzij 50 x 60 cm, višine 65 cm. Predalnik je v celoti izdelan iz iverala Egger črn U999 PM/ST2 . Predalnik ima 3 predale (2x višine 16 cm in 1x višine 29 cm. Vodila so skrita, Blum ali Gras. Kolesa so v celoti skrita pod coklom in morajo biti visoko kvalitetna, primerna za parket. Predalnik se zaklepa (vsi predali naenkrat) na desni strani.

| | | | | |
|--|-----|---|------|------|
| | kos | 1 | 0,00 | 0,00 |
|--|-----|---|------|------|

8. SPREJEMNI PULT

Sprejemni pult je tlorisnih dimenzij 290 x 50 cm, skupne višine 105 cm. Zgornja plošča in stranici sta debeline 35 mm, furnirane z debelejšim furnirjem z masivnim 5 mm nalimkom, ki je ravno rezan. Hrbet je kovinski, perforiran:

| | | | | |
|---|-----|---|------|------|
| | kos | 1 | 0,00 | 0,00 |
| <i>Hrbet je kovinski, perforiran, dimenzij 283 x 105,5 cm, d 3-4 mm. Barva je RAL 7016, antracit. Glej načrt.</i> | kos | 1 | 0,00 | 0,00 |

9. STENSKA OBLOGA PRI VHODU / za novosti

Stenska obloga širine 123 in višine 250 cm. Po potrebi je stenska obloga pritrjena na podkonstrukcijo globine 2 cm, da je za oblogo omogočen nadometni razvod električnih kablov (potrebno se je pred izdelavo uskladiti z izvajalcem električnih inštalacij). Na oblogi bo pritrjena KOVINSKA POLIČKA ZA NOVOSTI (v nadaljevanju), pod njo pa 5 ročajev RUJZDESIGN, art.: 160.12, aluminij, naknadno barvani z obstojno barvo, RAL 7016, antracit siva. Glej načrt.

| | | | | |
|--|-----|---|------|------|
| | kos | 1 | 0,00 | 0,00 |
|--|-----|---|------|------|

KOVINSKA POLIČKA ZA NOVOSTI je izdelana iz upognjene kovinske plošče d 3-4 mm, v kateri je izrezan motiv Plečnika (izvajalec naj kontaktira arhitektko za digitalni načrt v merilu). Dimenzije elementa so š x g x v: 90 x 7 x 33 cm (plošča pred krivljenjem je dim 43 x 90 cm). Barva je RAL 7016, antracit. Glej načrt.

kos 1 0,00 0,00

10. LESENA POLICA V NIŠI

Lesena polica v niši je tlorisne dimenzije cca 141 x 66 cm (izmeri se na gradbišču po izvedeni odprtini). Plošča je debeline 2 cm, furnirana z debelejším furnirjem z masivnim 5 mm nalikom višine 3,5 cm, ki zakriva režo med zidom in nolico. Glej detail

kos 1 0,00 0,00

PROSTOR - P3 KABINET

Oprema kabineta obsega:

- omara 1 / enodelna s krilnimi vrati
- omara 2 / dvodelna s krilnimi vrati
- omara 3 / odprta omara s policami
- omara 4 / globoka z drsnimi vrati
- omara 5 / globoka z drsnimi vrati in umivalnikom
- obešalna stena
- miza 2 / delovno mesto knjižničarja 2
- predalnik na kolesih

11. OMARA 1 / enodelna s krilnimi vrati

Enodelna omara s krilnimi vrati je locirana v prostoru sprejem, v niši neposredno ob stekleni steni z drsnimi vrati. Višinsko se prilagaja omari 2, ki je na drugi strani steklene stene in predstavlja vizualno nadaljevanje niza omar.

Omara s policami in enokrillnimi vrati je tlorisnih dimenzij 68 x 34 cm, višine 250 cm (vključno s 3 cm coklom. V omari je šest premakljivih polic. Omara se zaklepa.

kos 1 0,00 0,00

12. OMARA 2 / dvodelna s krilnimi vrati

Dvodelna omara s policami in dvokrillnimi vrati je tlorisnih dimenzij 136 x 34 cm, višine 250 cm (vključno s 3 cm coklom. V omari je v vsakem delu po šest premakljivih polic. Oba dela omare se zaklepata.

kos 1 0,00 0,00

13. OMARA 3 / odprta omara s policami

Odprta omara s policami je tlorisnih dimenzij 46 x 32 cm, višine 250 cm (vključno s 3 cm coklom. V omari je šest premakljivih polic.

kos 1 0,00 0,00

14. OMARA 4 / globoka omara z drsnimi vrati

Dvodelna omara s policami in dvokrilnimi drsnimi vrati je tlorisnih dimenzij 160 x 50 cm, višine 250 cm (zgornji rob drsnih vrat, vključno s 3 cm coklom). V omari je v vsakem delu po šest premakljivih polic. Omara je povezana z omaro 4 in ima skupno vodilo (opis pri omari 5).

kos 1 0,00 0,00

15. OMARA 5 / z drsnimi vrati in umivalnikom

Enodelna omara s policami in drsnimi vrati je tlorisnih dimenzij 80 x 50 cm, višine 250 cm (zgornji rob drsnih vrat, vključno s 3 cm coklom). V omari je ultrapas mat črn ali antracit pult na višini do 85 cm, pod njim je maska, ki zakriva korito. V pultu je vgrajeno pomivalno korito dim cca 34 x 40 cm (glej načrt).

Nad pultom je 1 fiksna in dve premakljivi polici globine 35 cm. V fiksni polici je vgrajen LED trak dolžine 76 cm.

Napajalnik je skrit v omari zgoraj.

Omara 5 je povezana z omaro 4 in ima skupno vodilo!

Nad omaro je lesen spušččen strop 1 - lesene letve so pritrjene na nosilec steklene stene in na steno nad omaro 4/5.

kos 1 0,00 0,00

Garnitura okovja drsnih vrat dolžine cca 240 cm, na primer kot **HAWA-ANTEA 50-80/VF** (na primer art. SCH 103 352 411) ali **EKU COMBINO 60 H FS** (SCH 103 353 825 s pripadajočimi elemneti). To je premično okovje najvišje kakovosti. Oblikovano je tako, da vrata segajo preko tekalne tirnice in pritrtilnih elementov. Zaradi natančne nastavitve je potrebno uporabiti sredinski blažilnik!

kpl 1 0,00 0,00

LED TRAK / dobava je v popisu elektro opreme, izvajalca opreme in elektro instalacij naj se medsebojno uskladita za varadnjo in priklop.

POMIVALNO KORITO IN PIPA sta opredeljeni v poglavju III. Tipska in druga oprema. Izvajalec opreme naj kontaktira izvajalca vodovoda za priklop.

16. OBEŠALNA STENA

Obešalna stena dimenzij 66 x 250 cm povezuje niz visokih omar z vrati in odprto omaro s policami. Pritrjena je na steno in opremljena s kljukicami za obešanje 4 kosi (uporabijo se ročaji RUJZDESIGN, art.: 160.12, aluminij, naknadno barvani z obstojno barvo, RAL 7016, antracit siv)

kos 1 0,00 0,00

17. MIZA 2 / delovno mesto knjižničarja 2

MIZA 2 je tlorisnih dimenzij 140 x 70 cm, skupne višine 75 cm. ZGORNJA PLOŠČA in stranice so debeline 3,5 cm. Plošča furnirana z debelejšim furnirjem z masivnim 5 mm nalimkom, ki je ravno rezan.

kos 1 0,00 0,00

Hrbet, ki gleda proti vhodu, je kovinski, perforiran, debeline 3-4 mmdimenzij 133 x 71,5 cm. Barva je RAL 7016, antracit. Glej načrt.

kos 1 0,00 0,00

18. PREDALNIK NA KOLESIH / enak kot el. 7 v sprejemu

je tlorisnih dimenzij 50 x 60 cm, višine 65 cm. Predalnik je v celoti izdelan iz iverala Egger črn U999 PM/ST2 . Predalnik ima 3 predale (2x višine 16 cm in 1x višine 29 cm. Vodila so skrita, Blum ali Gras. Kolesa so v celoti skrita pod coklom in morajo biti visoko kvalitetna, primerna za parket. Predalnik se zaklepa (vsi predali naenkrat) na desni strani.

kos 1 0,00 0,00

19. VOZIČEK ZA KNJIGE

je tlorisnih dimenzij 50 x 70 cm, višine 65 cm (kot predalnik). Voziček je v celoti izdelan iz iverala Egger črn U999 PM/ST2 . Voziček je dvonivojski, v spodnjem delu predeljen s prečko. V stranicah sta izreza za premikanje vozička, v katera sta vstavljeni hrastovi rozeti d 5 mm. Kolesa so v celoti skrita pod coklom in morajo biti visoko kvalitetna, primerna za parket.

kos 1 0,00 0,00

PROSTOR - P2 KNJIŽNICA

Oprema knjižnice obsega:

- element s publikacijami
- stenski niz knjižnih omar
- prostostoječe knjižne omare 1
- prostostoječe knjižne omare 2, obloga na hrbtni strani
- omara 6 / zaprta s steklenimi vrati
- omara 7 / odprta knjižna omara - zadaj cevi za radiator
- omara 8 / odprta knjižna omara
- mize 4a in 4b / računalniški kотиčki
- miza 3 / v sejni sobi / učilnici
- premična tabla

20. ELEMENT S PUBLIKACIJAMI

Element s publikacijami je tlorisnih dimenzij 95,5 x 44 cm, višine 225 cm (vključno s 3 cm coklom). Omara je namenjena shranjevanju revij (izdelana po vzoru tipskih omar za periodiko). Omara je 2 x vertikalno predeljena. Skupno ima 18 fiksnih polic (v vsakem delu jih je po 6). Fronte prekatov imajo pritrjen zavihek iz pleksi stekla (zavihek višine vsaj 14 cm), za katerega se zatakne revija ter ročaj za odpiranje prekatov Rujzdesign art. 160.12 mat antracit (RAL 7016), ali enakovredno. Odpiranje front je dvižno, odpira se vsaka fronta ločeno.

kpl 1 0,00 0,00

Element s publikacijami je postavljen v nišo višine 158 cm in globine 34 cm. Okoli elementa se postavi obloga (glej načrt!), da se niša vizualno zmanjša. Furnirana obloga je max dimenzij 168 x 258 cm z izrezom za element. Del obloge je tudi furnirana obloga med stenskim nizom knjižnih polic in elementom s publikacijami (glej DETAJL A!), ki meri 10 x 258 cm. Za oblogo desno od omare za periodiko bo skrit napajalnik (urediti vratca za dostop).

21. STENSKI NIZ KNJIŽNIH OMAR

Stenski niz je sestavljen iz **5 omar**, tlorisnih dimenzij 107 x 30 cm, višine 258 cm (vključno s 3 cm coklom). Skupna tlorisna dimenzija niza prostostoječih knjižnih omar je 535 x 30 cm. Omare odprte in imajo po 6 fiksnih polic debeline 2,5 cm. Za dodatno stabilnost se vpenjajo v steno.

kpl 1 0,00 0,00

22. PROSTO STOJEČE KNJIŽNE OMARE 1

Niz prostostoječih knjižnih omar je sestavljen iz **4 dvostranskih omar**, tlorisnih dimenzij 105 x 52 cm, višine 225 cm (vključno s 3 cm coklom). Skupna tlorisna dimenzija niza prostostoječih knjižnih omar je 420 x 52 cm. Omare so obojestransko odprte in imajo po 5 fiksnih polic, hrbtna stran je ojačana z letvami višine 8 cm, ki povezujejo police in zavetrujejo omaro. Police so zaradi teže knjig debeline 2,5 cm.

kpl 3 0,00 0,00

KOVINSKA POLIČKA ZA NOVOSTI je izdelana iz upognjene kovinske plošče d 3-4 mm, v kateri je izrezan motiv Plečnika (izvajalec naj kontaktira arhitektko za digitalni načrt v merilu). Pritrjena je na stranici omare, ki je obrnjena proti sprejemu, spodnji rob police je na višini 120 cm od tal. Dimenzije elementa so š x g x v: 30 x 7 x 33 cm (plošča pred krivljenjem je dim 43 x 30 cm). Barva je RAL 7016, antracit. Glej načrt.

kos 3 0,00 0,00

23. PROSTO STOJEČE KNJIŽNE OMARE 2

Niz prostostoječih knjižnih omar je sestavljen iz **4 enostranskih omar**, tlorisnih dimenzij 105 x 30 cm, višine 258 cm (vključno s 3 cm coklom). Skupna tlorisna dimenzija niza prostostoječih knjižnih omar je 420 x 30 cm. Omare so odprte in imajo po 5 fiksnih polic debeline 2,5 cm. Omare so na zadnji strani dodatno fiksirane z oblogo iz MAX plošč (glej postavka 24.), dodatno zavetrovane pa s spuščnim stropom iz masivnih lesenih letev (spuščeni strop 2).

kpl 1 0,00 0,00

24. OBLOGA na hrbtni strani P. KNJIŽNE OMARE 2

Oblogo iz plošč FUNDERMAXA debeline 4 mm sestavljajo 3 rezane plošče dimenzij 140 x 258 cm, ki so pritrjene na hrbtno stran niza prostostoječih knjižnih omar 2 in služijo za dodatno povezavo med elementi. Barva plošč 0070 NT (Carbon Grey)

kpl 1 0,00 0,00

25. OMARA 6 / zaprta s steklenimi vrati

Omara 6 je dvodelna zaprta omara tlorisnih dimenzij 144 x 45 cm, višine 225 cm (vključno s 3 cm coklom).

Zgornji del: globina 35 cm, višina 181,5 cm, dvokrilno odpiranje; **steklena vrata:** varnostno steklo d 4 -5 mm v alu okvirju 19 x 20,6 mm npr. Schachermayer Art.-

Nr.: 103385774 ali enakovredno, temno sive barve (RAL 7016). V omari so 4 premične police debeline 2,5 cm.

Spodnji del: predal za učiteljico (z zaklepanjem), globina 45 cm, višina 37 cm (40 cm skupaj s voklom), ročaji RUJZDESIGN, art.: 160.12 ali enakovredni, aluminij, naknadno barvani z obstojno barvo, RAL 7016, antracit siva.

Pokrivna plošča: med zgornjim in spodnjim delom je furnirana pokrivna plošča debeline 3,5 cm. (Glej načrt!)

Omara je ojačana in dodatno fiksirana v steno, saj se nanjo naslanjajo računalniške mize.

kpl 1 0,00 0,00

26. OMARA 7 / odprta knjižna omara - zadaj cevi

Omara 7 je odprta omara s 5 policami, tlorisnih dimenzij 139x 27 cm, višine 225 cm (vključno s 3 cm coklom).

Stranske stranice segajo do globine 35 cm (zaradi cevi je hrbtnište omare pomaknjeno naprej). Police so debeline 2,5 cm in so vse fiksne. Vertikalno je omara razdeljena z vertikalnimi kovinskimi ploščami (Glej načrt!). Omara je ojačana in dodatno fiksirana v steno, saj se nanjo naslanjajo računalniške mize.

kos 1 0,00 0,00

27. OMARA 8 / odprta knjižna omara

Omara 8 je odprta omara s 5 policami, tlorisnih dimenzij 139x 35 cm, višine 255 cm (vključno s 3 cm coklom). Police so debeline 2,5 cm in so vse fiksne. Vertikalno je omara razdeljena z vertikalnimi kovinskimi ploščami (Glej načrt!). Omara je ojačana in dodatno fiksirana v steno, saj se nanjo naslanjajo računalniške mize.

kos 1 0,00 0,00

Kovinske plošče (vertikalne v omarah 7 in 8), debeline 3-4 mm, vstavljene med fiksne police (v utor zgoraj in spodaj)

| | | | | |
|------------------------------|------------|---|------|------|
| dim cca 34 x 28 cm (omara 7) | <i>kos</i> | 6 | 0,00 | 0,00 |
| dim cca 34 x 33 cm (omara 8) | <i>kos</i> | 6 | 0,00 | 0,00 |

28. MIZA 4a

MIZA 4a je tlorisnih dimenzij 144 x 60 cm, skupne višine 75 cm. Sestavljena je iz ZGORNJE PLOŠČE debeline 3,5 cm, ki je stransko vpeta v omare. Plošča furnirana z debelejším furnirjem z masivnim 5 mm nalimkom, ki je ravno rezan. Od stene je odmaknjena 3 cm zaradi prehoda toplote. Pod pultom je demontažna kovinska maska za radiator, ki je obenem hrbtna stran mize.

kos 2 0,00 0,00

Hrbet (maska radiatorja) ki gleda proti radiatorju, je demontažen, kovinski, perforiran, dimenzij 144 x 62 cm (spodaj odprtina za kroženje zraka 9.5 cm). Barva je RAL 7016, antracit. Glej načrt.

Demontaža mora biti enostavna zaradi dostopa do radiatorja

kos 2 0,00 0,00

29. MIZA 4b

MIZA 4b je tlorisnih dimenzij 121,5 x 63 cm, skupne višine 75 cm. Sestavljena je iz ZGORNJE PLOŠČE debeline 3,5 cm, ki je stransko vpeta v stransko omaro in steno. Plošča furnirana z debelejším furnirjem z masivnim 5 mm nalimkom, ki je ravno rezan. Od stene je odmaknjena 3 cm zaradi prehoda toplote.

Pod pultom je demontažna kovinska maska za radiator, ki je obenem hrbtna stran mize.

kos 1 0,00 0,00

Hrbet (maska radiatorja) ki gleda proti radiatorju, je demontažen, kovinski, perforiran, dimenzij 121,5 x 62 cm (spodaj odprtina za kroženje zraka 9.5 cm). Barva je RAL 7016, antracit. Glej načrt.

Demontaža mora biti enostavna zaradi dostopa do radiatorja

kos 1 0,00 0,00

30. PREMIČNA TABLA

Premična tabla širine 200 in višine 180 cm je izdelana iz bele max plošče debeline 10 mm, obešene na vodilu, spodaj pa vpete v distančnik; enako kot steklena drsna stena, ki vodi v kabinet.

Izvajalec naj se uskladi z glavnim izvajalcem in steklarjem za detajle in način vgradnje. Detajle potrdi arhitektka.

kos 1 0,00 0,00

31. MIZA 3 / v sejni sobi /učilnici

MIZA je tlorisnih dimenzij 70 x 50 cm, skupne višine 75 cm. ZGORNJA PLOŠČA je debeline 25 mm, furnirana z debelejším furnirjem z masivnim 5 mm nalimkom. 4 MIZNE NOGE iz pohištvene cevi, zgoraj na vsaki navarjena pločevina deb. 10 mm z izvrtinami FI 7 mm. Barvano v celoti po RAL 7016. Spodaj črn PVC čep. (glej načrt).

Miza za učence kos 12 0,00 0,00

Miza za učiteljico kos 1 0,00 0,00

32. LESEN SPUŠČEN STROP 1

Lesen strop 1 v prostoru Arhiv je izdelan iz masivnih lesenih letev preseka š/v **4/5 cm, dolžine 250 cm, skupno 5 letev.**
 Pritrjevanje je na kovinske "L" nosilce 4/4/4 cm na nosilec steklene stene, na drugi strani pa enako na steno.

kpl 1 0,00 0,00

33. LESEN SPUŠČEN STROP 2

Lesen strop 2 nad sejno mizo v knjižnici je izdelan iz masivnih lesenih letev preseka š/v **5/6 cm, dolžine 316 - 336 cm, skupno 9 letev.**
 Pritrjevanje je na kovinske distančnike na prostostoječi omari 2, na drugi strani pa na zid na "L" nosilce 4/4/4 cm.

kpl 1 0,00 0,00

KOVINSKI L NOSILCI 4/4/4 cm za pritrditev lesenih letev na steno. Barva je RAL 7016, antracit.

kos 14 0,00 0,00

KOVINSKI DISTANČNIKI, valji premera 3 cm, višine 2,5 cm, z luknjo premera 1 cm v osi; za pritrditev lesenih letev na prostostoječo omaro. Barva je RAL 7016, antracit. Glej načrt!

kos 9 0,00 0,00

Vmesna vsota / skupaj **0,00**

10% nepredvidena dela (nepredvidena dela mora potrditi nadzor v soglasju z naročnikom!) **0,00**

SKUPAJ MIZARSKA OPREMA (brez DDV): **0,00**

NOTRANJA OPREMA

II. TIPSKA IN DRUGA OPREMA

V ceni mora biti upoštevana dobava in vgradnja elementov ter finalno čiščenje na objektu.

Pred pričetkom del je izvajalec dolžan preveriti količine in dimenzije na objektu.

V ponudbi je potrebno upoštevati izdelavo opreme skupaj z vsemi potrebnimi okovji, zaključki in ročaji, prevoz in montažo opreme ter grobo čiščenje prostorov po opravljeni montaži.

Izvajalec del mora ravnati z odpadki, ki nastanejo pri izvajanju del zaradi gradnje, po pravilniku o ravnanju z odpadki UR.L. 34/2008

Načrt je sestavni del popisa!

Vse navedbe proizvajalcev ali blagovnih znamk so podani kot primer. Materiali in barve se lahko zamenjajo z enakovrednimi. Vse spremembe potrdijo projektanti!

| zap.št | oznaka | enota | količina | cena | vrednost brez DDV |
|---|---|------------|----------|-------------|-------------------|
| 1. | POMIVALNO KORITO Enodelno pomivalno vgradno korito dim. 300 x 430 mm, globina posode 190 mm. Nerjavno jeklo, svilnat lesk. Pomivalno korito kot npr. BLANCO ANDANO 340-IF z vsemi pripadajočimi pritrdilnimi, nosilnimi in tesnilnimi elementi, sifonom, pritrdili itn, ali enakovredno. Izvajalec opreme naj se poveže z izvajalcem vodovoda za montažo. Na koncu nuino opraviti preizkus. | <i>kos</i> | <i>1</i> | <i>0,00</i> | <i>0,00</i> |
| 2. | PIPA Dobava in montaža kuhinjske armature UNITAS Fresh 20 z izvlečnim tušem in vsemi pripadajočimi ventili, tesnili, sifonom itn... ali enakovredno. Pipo pontirati v kabinetu v "omari z drsnimi vrati 5", v kuhinjski pult ob strani umivalnika; vse po predhodnem dogovoru z arhitektko. Nuino opraviti preizkus po končaniu del. | <i>kos</i> | <i>1</i> | <i>0,00</i> | <i>0,00</i> |
| NABOR STOLOV <i>Stoli slovenskega oblikovalca Nika Kralja so slovenski izdelek in so izbrani v spomin na njegovo delo (stoli v sprejemu in sejni sobi).</i> | | | | | |
| 3. | STOL V SPREJEMU Lesen fotelj REX proizvajalca Rex Kralj v črni barvi. | <i>kos</i> | <i>1</i> | <i>0,00</i> | <i>0,00</i> |



4. STOLI V KNJIŽNICI/UČILNICI

Lesen stol MOSQUITO proizvajalca Rex Kralj v črni barvi. *kos 12 0,00 0,00*



5. STOLI NA DELOVNIH MESTIH

Stol s kovinskim podnožjem na kolesih, sedež in naslonjalo sta tapecirana z volnenim filcem.

npr. VS furniture, model: PantoMove-VF, Five-star foot chair ali enakovredno po materialu in izgledu.

Višina: 46 cm.

Barva sedeža in naslonjala: S46 291 anthracite

Barva kovinskega podnožja: M1 039 deep black

kos 6 0,00 0,00

IZBOR RASTLIN

6. RASTLINA V NIŠI

Lončnica FIKUS višine cca 80 cm, vključno z nasaditvijo v okrasnem cvetličnem loncu premera cca 42 cm.

kos 1 0,00 0,00



7. CVETLIČNI LONEC

Cvetlični lonec kot na primer antracit Rome 42 cm, izdelan iz izjemno kakovostne in trpežne umetne mase, ki je odporna na udarce in vsebuje odlično UV zaščito. Cvetlični lonec ima premer 42 cm, višino 35 cm. Okrasni lonec je izjemno lahek, zato je enostaven za prenašanje.

kos 1 0,00 0,00



B

ZAVESA

8. ZAVESA IN NEVIDNA KARNISA

Dobava in vgradnja **trajno negorljive zvočne zavese iz 100% PES, kot npr. CASCADE 9-7545-071** (Meboinvest, cenovni razred blaga š 300 cm je cca 170 EUR), enostavne za vzdrževanje, pralne in odporne na mečkanje; Absorbcijski razred C (visoka zvočna vpojnost) po ISO 354; vključno z mehanizmom za ročno upravljanje zaves (za odraslega človeka). Zavesa segajo od vrha steklene stene do tal (H 250 cm), dolžina karnise cca 265 cm. Obračuna se dolžina karnise zaves. Vzorec in barvo izberejo arhitekti!

Zavesa je narejena s 150% naborom, zgoraj z obešali za obešanje na linijsko vgradno karniso, spodaj z obtežilno vrstico 200g/m v 25 cm žepu (borduri). Karnisa bo montirana na alu nosilec steklene stene. **Karnisa je sestavni del ponudbe.**

| | | | |
|------------|---|------|------|
| <i>kpl</i> | 1 | 0,00 | 0,00 |
|------------|---|------|------|

RAZNO

9. STOJALO NA KOLESIH ZA RAČUNALNIK

Stojalo za namizne računalnike ima nosilnost do 8 kg in prilagodljivo širino od 15,5 do 25,5 cm. Zaščiti ohišje računalnika pred prahom in umazanijo na tleh, 4 kolesa od katerih je 2 možno zakleniti, pa ponujajo mobilnost.

Za delovni mesti v sprejemu in kabinetu.

| | | | |
|------------|---|------|------|
| <i>kos</i> | 2 | 0,00 | 0,00 |
|------------|---|------|------|

| | |
|--|-------------|
| Vmesna vsota / skupaj | 0,00 |
| 10% nepredvidena dela (nepredvidena dela mora potrditi nadzor v soglasju z naročnikom!) | 0,00 |
| SKUPAJ TIPSKA IN DRUGA OPREMA (brez DDV) | 0,00 |

EKU COMBINO

EKU COMBINO 60 H FS Beschlägegarnitur

EKU-COMBINO 60 H FS ist der ideale Beschlag für zwei bis drei Holztüren bis 60 kg, die sich im Design Außenfront spielend am großzügig ausgelegten Schrank bewegen lassen. Das System zeichnet sich durch ein flaches Sockeldesign aus. Die Laufschiene wird von vorne an den Sockel geschraubt. Die Führungsschiene kann auch nach dem Aufstellen des Schrankes von unten montiert werden. Die Lauftechnik wird verblendet und bleibt unsichtbar. Justiert wird über die EKU-Exzenterhöhenverstellung.

Einsatzbereich:

Für den privaten Wohn-, Ess- und Schlafbereich
Für den privaten und öffentlichen Officebereich
Raumhohe Schränke

Design: Außenfront
Tragkraft: 60 kg
Holzstärke: 25 mm
Flügelhöhe bis: 2600 mm
Flügelbreite bis: 1400 mm

| Art.Nr. | Türanzahl | ME | Preis EUR | per |
|-------------|-----------|----|-----------|------|
| 103 353 825 | 2 GT | | 366,00 | 1 GT |
| 103 353 826 | 3 GT | | 467,00 | 1 GT |

Produktgruppe 300 382

| Zubehör | | | | |
|-------------|--|----|-----------|------|
| Art.Nr. | Beschreibung | ME | Preis EUR | per |
| 103 354 055 | EKU Dämpfung 35-60 kg Türgewicht - Mitnehmer hoch, 2-flg., Kunststoff grau | GT | 238,00 | 1 GT |
| 103 354 068 | EKU Adapter COMBINO 45/60 H/GR FS, Metall | GT | 33,20 | 1 GT |



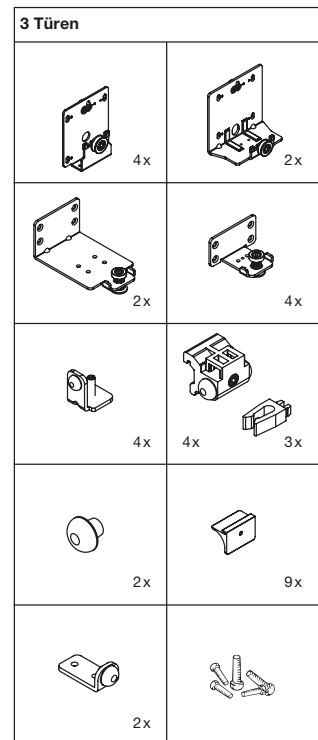
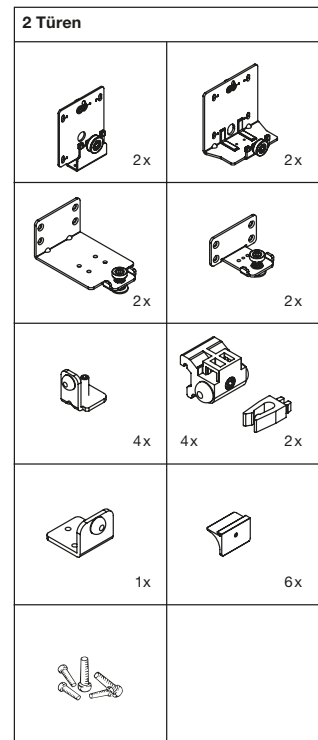
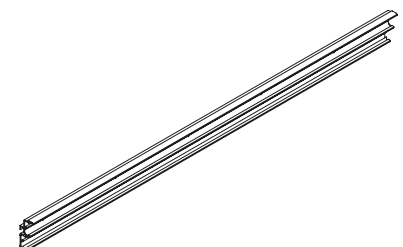
EKU COMBINO

EKU COMBINO 60 H FS Doppellaufschiene, Alu eloxiert, gelocht

Ausführung: gelocht
Abmessung: 78 x 38 mm
Material: Aluminium eloxiert

| Art.Nr. | Länge mm | Dienstleistung | ME | Preis EUR | per |
|-------------|----------|----------------------------------|----|-----------|---------|
| 103 353 508 | 6000 | Zuschnitt auf Maß gegen Aufpreis | mm | 61,80 | 1000 mm |
| 103 353 872 | 2500 | kein Zuschnitt möglich | ST | 161,00 | 1 ST |

Produktgruppe 300 382

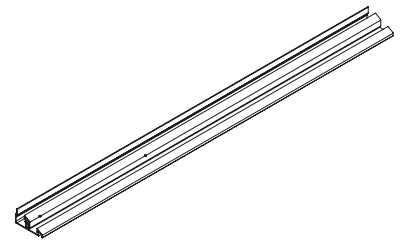


EKU COMBINO®**EKU COMBINO 60 H FS Doppelführungsschiene, Alu eloxiert, gelocht**

Ausführung: gelocht
 Abmessung: 76 x 36 mm
 Material: Aluminium eloxiert

| Art.Nr. | Länge mm | Dienstleistung | ME | Preis EUR | per |
|-------------|----------|----------------------------------|----|-----------|---------|
| 103 353 509 | 6000 | Zuschnitt auf Maß gegen Aufpreis | mm | 49,70 | 1000 mm |
| 103 353 877 | 2500 | kein Zuschnitt möglich | ST | 135,50 | 1 ST |

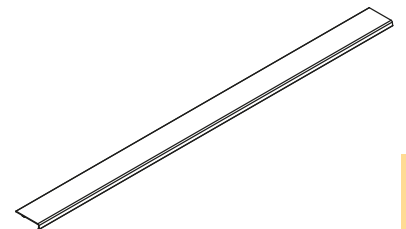
Produktgruppe 300 382

**EKU COMBINO®****EKU COMBINO 60 H FS Abdeckprofil, Alu eloxiert, oben/unten**

Ausführung: oben/unten
 Abmessung: 10 x 60 mm
 Material: Aluminium eloxiert

| Art.Nr. | Länge mm | Dienstleistung | ME | Preis EUR | per |
|-------------|----------|----------------------------------|----|-----------|---------|
| 103 355 023 | 6000 | Zuschnitt auf Maß gegen Aufpreis | mm | 16,75 | 1000 mm |
| 103 355 026 | 2500 | kein Zuschnitt möglich | ST | 38,90 | 1 ST |

Produktgruppe 300 382



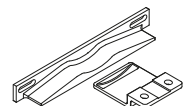
4

EKU COMBINO®**EKU COMBINO 60 H FS Zwischenstopper**

Hinweis:
 Bei Verwendung von 3 Türen.

| Art.Nr. | Material | ME | Preis EUR | per |
|-------------|----------|----|-----------|------|
| 103 355 004 | Stahl | ST | 9,65 | 1 ST |

Produktgruppe 300 382



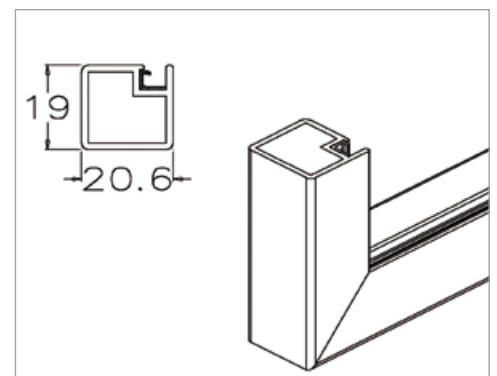


C.ONLINE Möbelteile für den Profi

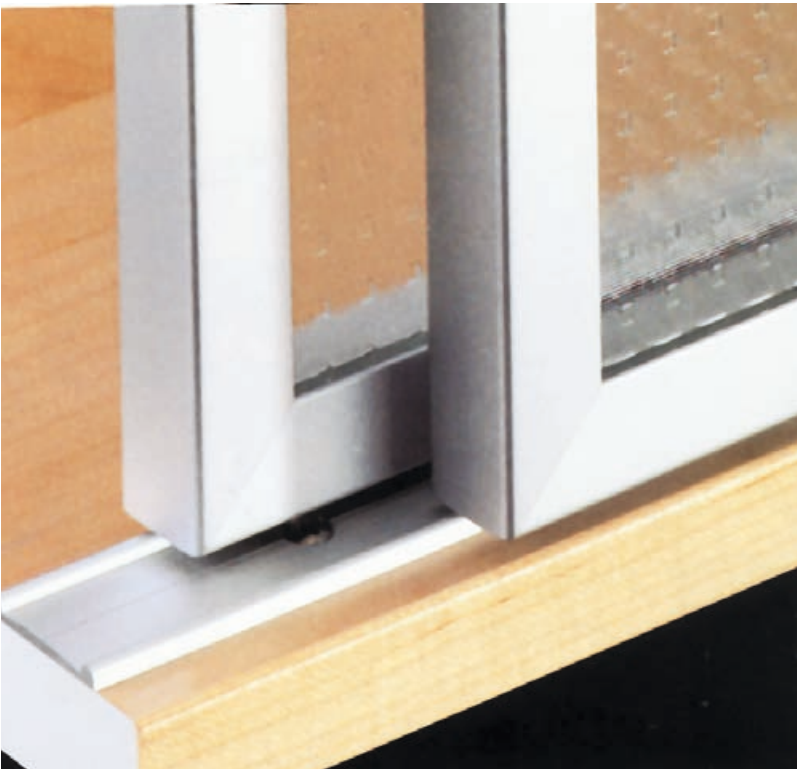
Übersicht Alurahmen
zerlegt oder zusammengebaut

Alurahmen schmal

| | |
|---------------------------------|--|
| Erhältlich: | Edelstahl finish Alu natur eloxiert |
| | mit oder ohne Griffleiste horizontal oder vertikal |
| Min. / Max. Maß: | 140 x 140 / 2400 x 1300 mm |
| Berechnung der Glasmaße: | Von der Rahmenbreite -31 mm Von der Rahmenhöhe -31 mm |



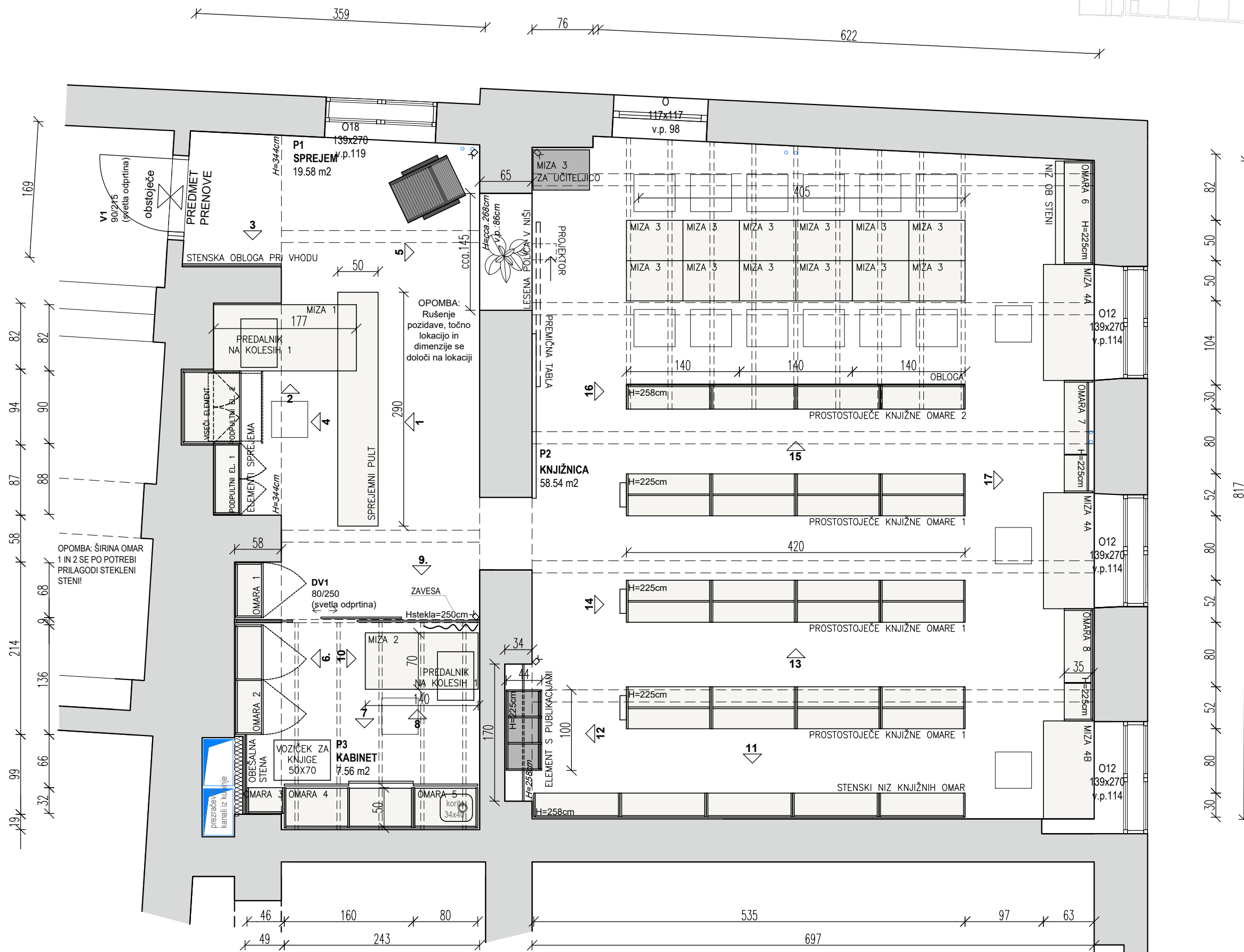
4



Detaillierte Informationen unter conline.schachermayer.at.

schachermayer

KNJIŽNICA GIMNAZIJE JOŽETA PLEČNIKA



POPIS PROSTOROV IN KVADRATUR:

| | PROSTOR | POVRŠINA | OBSEG | TLA | STENE | STROP |
|----|-----------|----------------------|--------|--------|-------|-------|
| P1 | SPREJEM | 19.58 m ² | 22.87m | parket | omet | omet |
| P2 | KNJIŽNICA | 58.54 m ² | 31.25m | parket | omet | omet |
| P3 | KABINET | 7.56 m ² | 11.22m | parket | omet | omet |

SKUPNO POVRŠINE**: 85,68 m²

LEGENDA:

■ obstoječi zid

OPOMBE:

Vse mere je potrebno obvezno preveriti na licu mesta po izvedbi prenovi!
Pred izvedbo mora morebitne prilagoditve potrditi projektant arhitekture!

© CURK ARHITEKTURA

Projektant:
CURK ARHITEKTURA, NAČRTOVANJE,
OBLIKOVANJE IN SVETOVANJE d.o.o.
Ukmarjeva ulica 4, 1000 Ljubljana
m: 031 750 501, t: 01 600 20 80
e: curk@curkarhitektura.si

Pooblaščen arhitektka: Jožica Curk u.d.i.a. A 0500
Sodelavka: Ajda Racman, m.i.a.

Id. številka projekta: 39/18

Naziv gradnje:
GIMNAZIJA JOŽETA PLEČNIKA
UREDITEV KNJIŽNICE

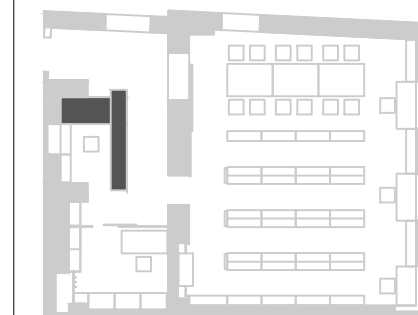
Vrsta projektne dokumentacije in vrsta načrta:
NAČRT NOTRANJE OPREME

Vsebina risbe in merilo:
TLORIS NOTRANJE OPREME
M 1: 50

Datum: junij 2019

Stran: OPR-01

KNJIŽNICA GIMNAZIJE JOŽETA PLEČNIKA



LEGENDA MATERIALOV:

- KOVINSKA MREŽA, RAL 7016 (antracit siva)
- LES
- KOVINA, RAL 7016 (antracit siva)

OPOMBE:
Vse mere je potrebno obvezno preveriti na licu mesta po izvedbi prenovi!
Pred izvedbo mora morebitne prilagoditve potrditi projektant arhitekture!

© CURK ARHITEKTURA

Projektant:
CURK ARHITEKTURA, NAČRTOVANJE,
OBLIKOVANJE IN SVETOVANJE d.o.o.
Ukmarjeva ulica 4, 1000 Ljubljana
m: 031 750 501, t: 01 600 20 80
e: curk@curkarchitektura.si

Pooblaščen arhitektka: Jožica Curk u.d.i.a. A 0500
Sodelavka: Ajda Racman m.i.a.

Id. številka projekta: 39/18

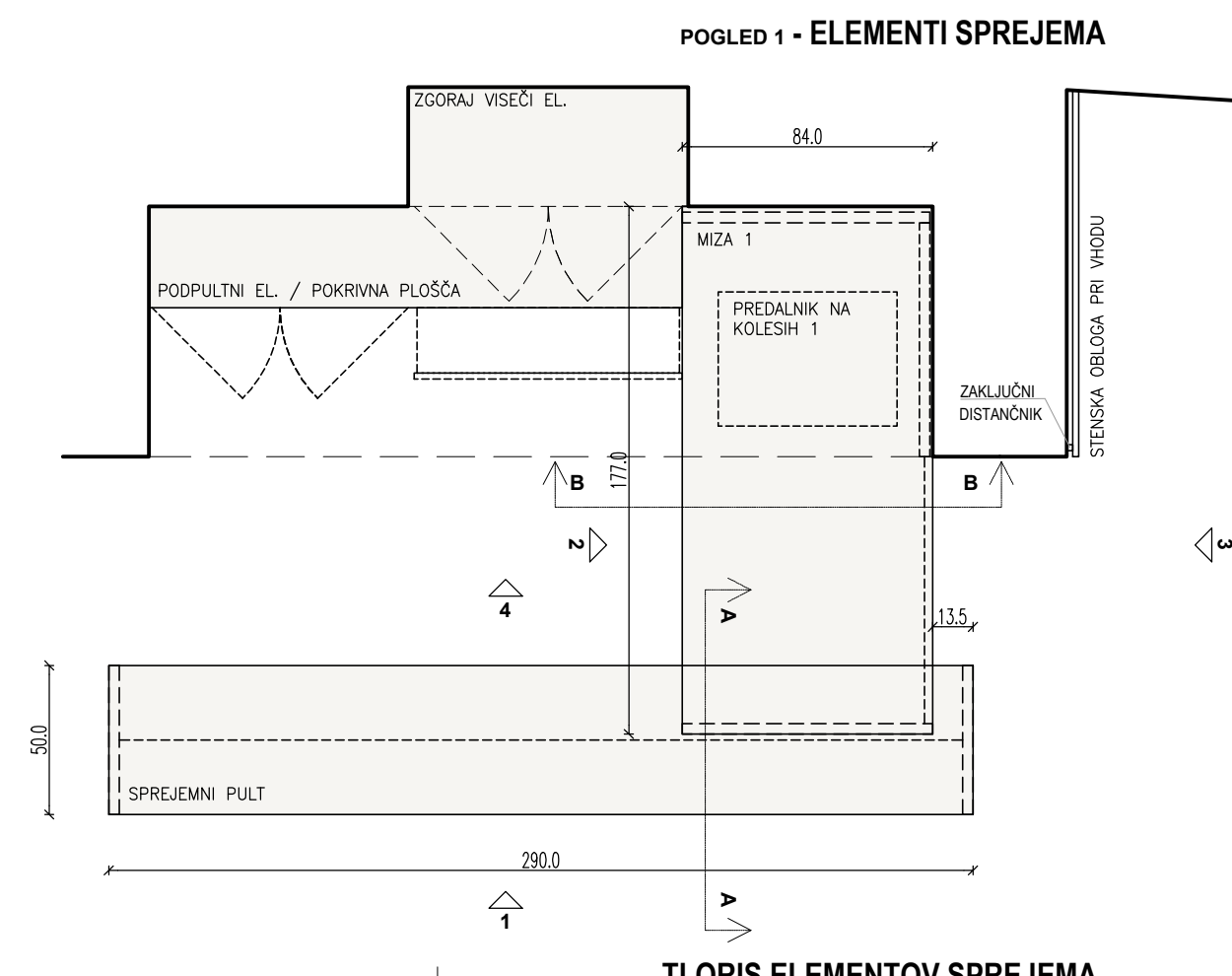
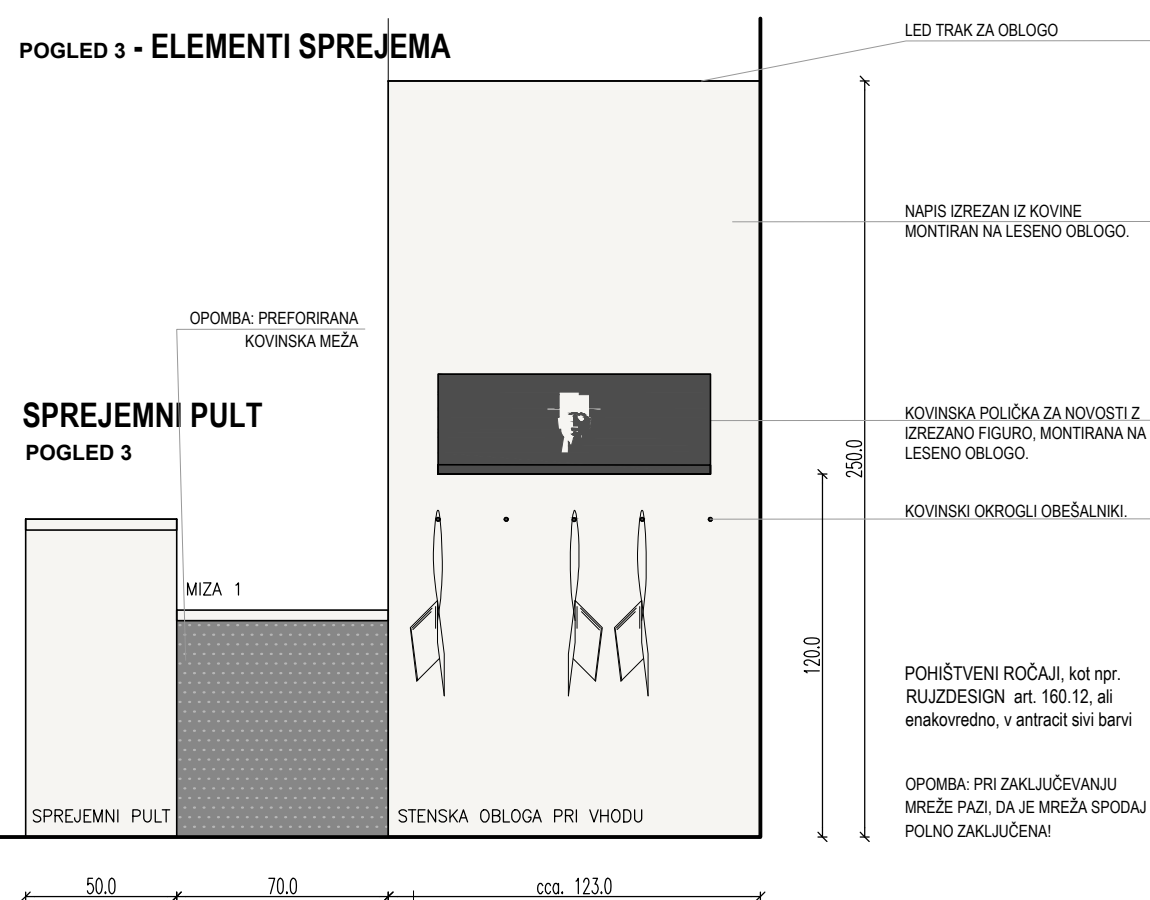
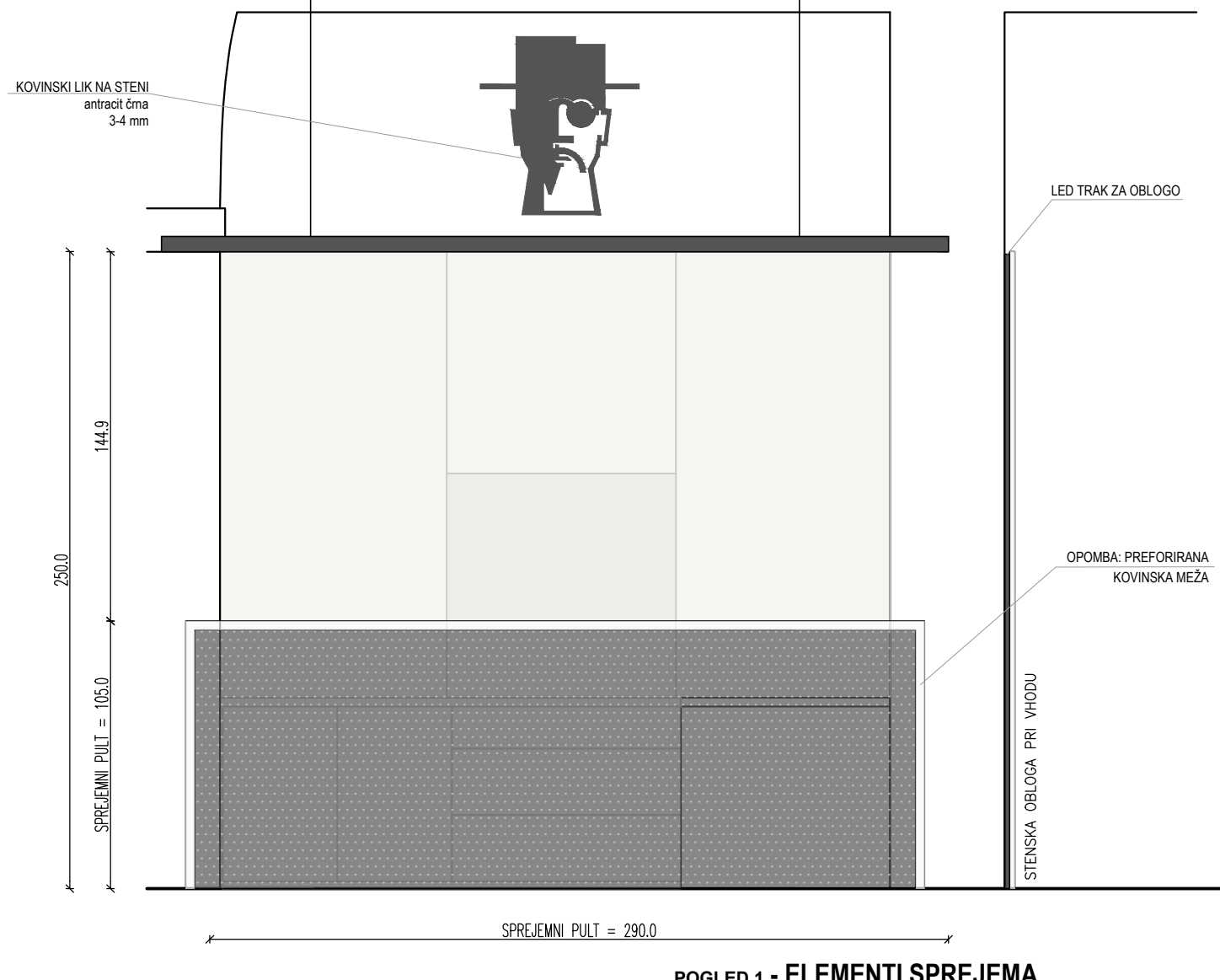
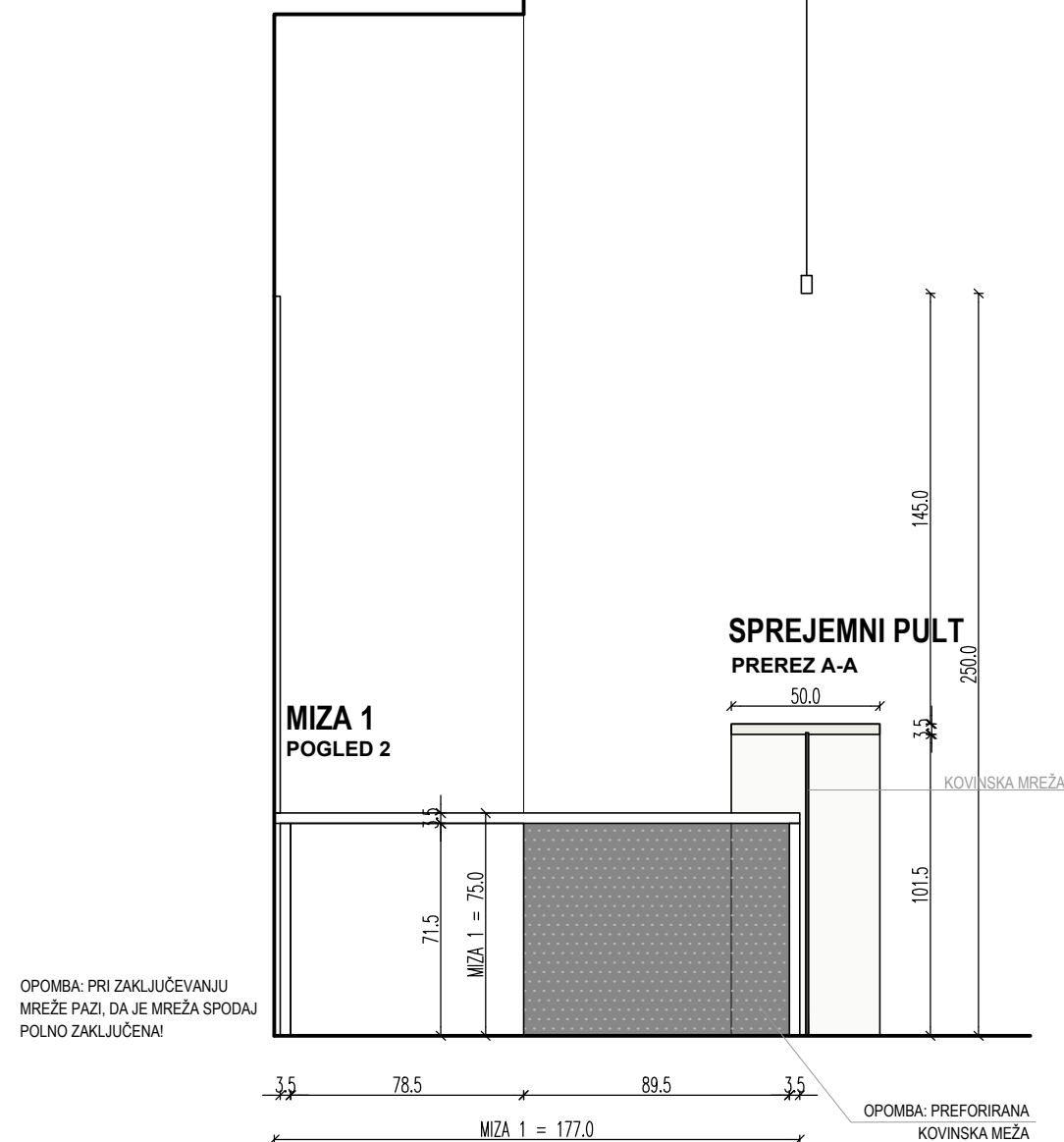
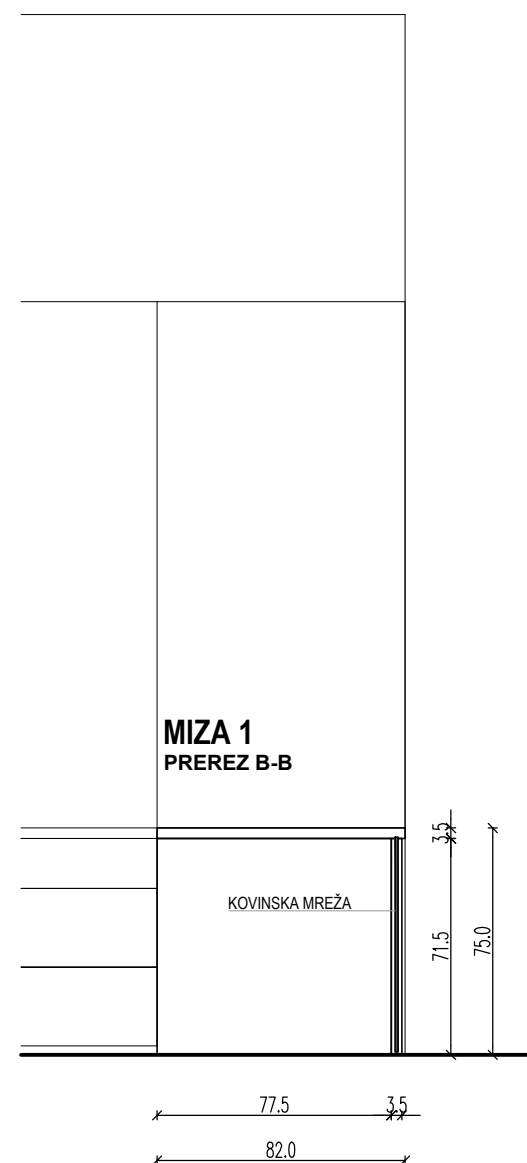
Naziv gradnje:
GIMNAZIJA JOŽETA PLEČNIKA
UREDITEV KNJIŽNICE

Vrsta projektne dokumentacije in vrsta načrta:
NAČRT NOTRANJE OPREME

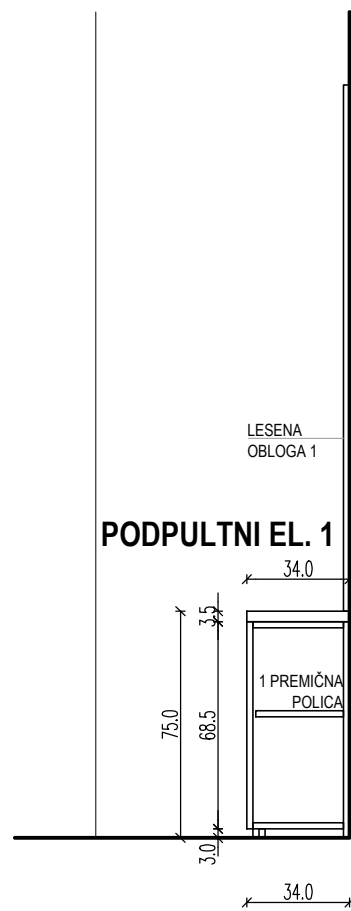
Vsebina risbe in merilo:
STENSKA OBLOGA PRI VHODU, ELEMENTI
SPREJEMA - SPREJEMNI PULT, MIZA 1
M 1: 25

Datum: junij 2019

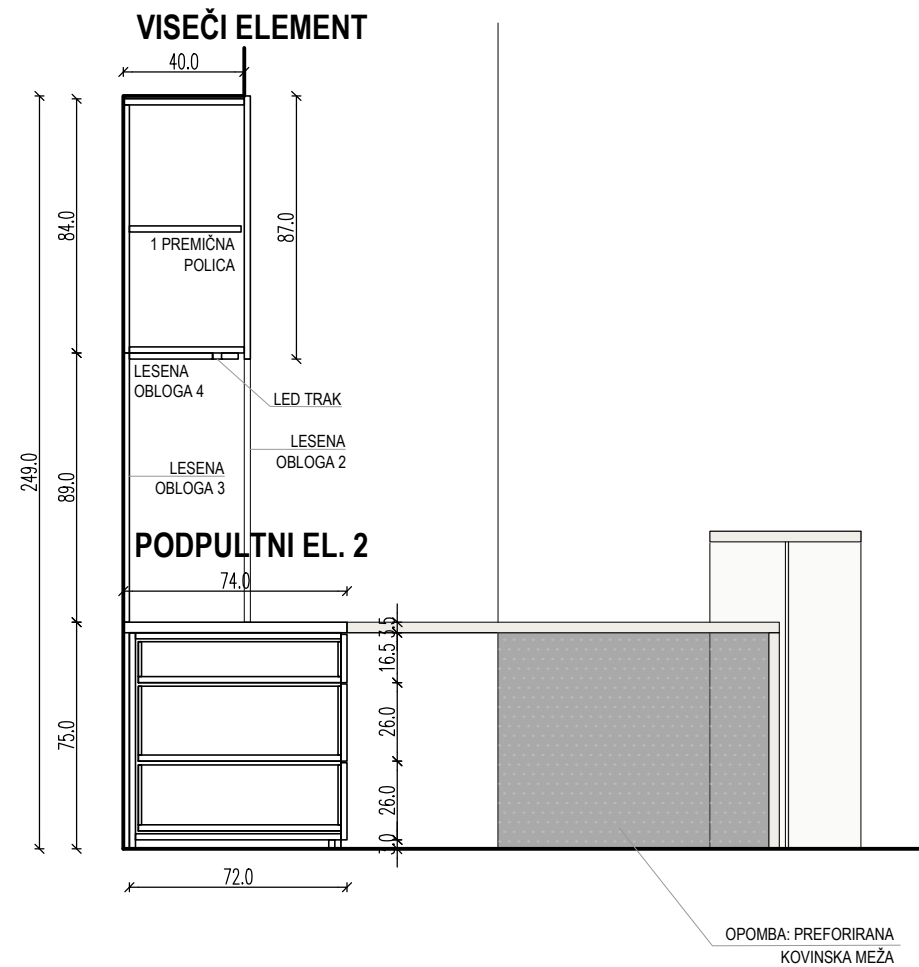
Stran: OPR-02



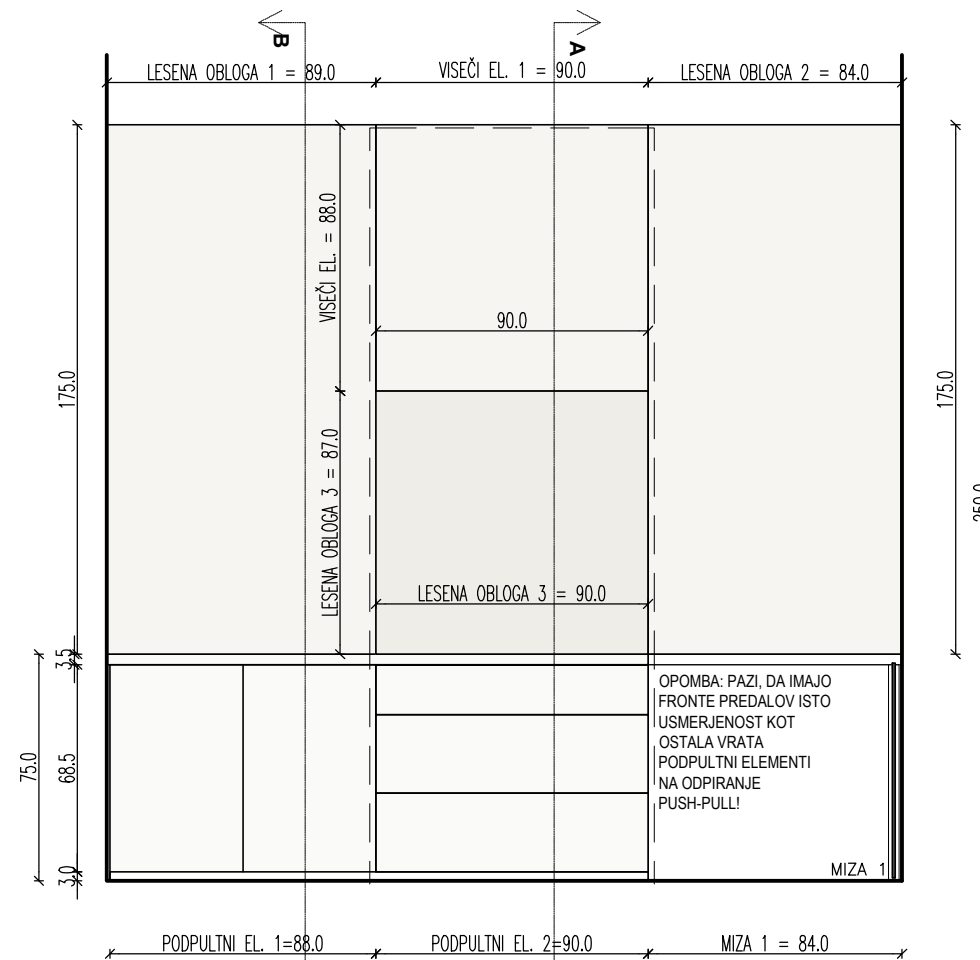
PREREZ B-B



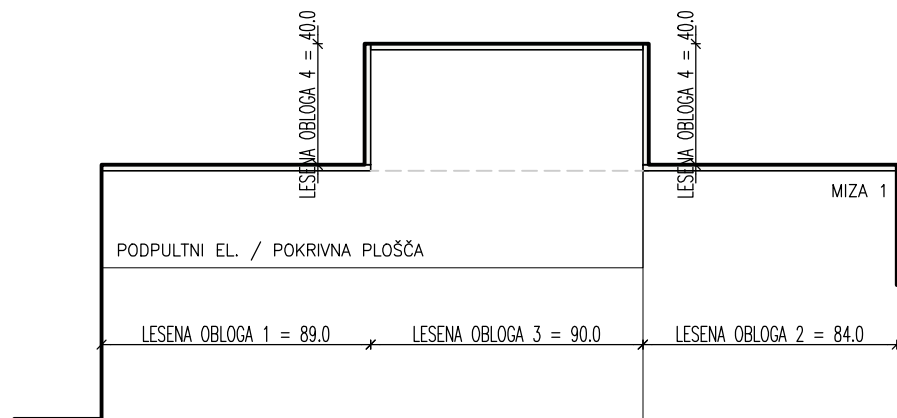
PREREZ A-A



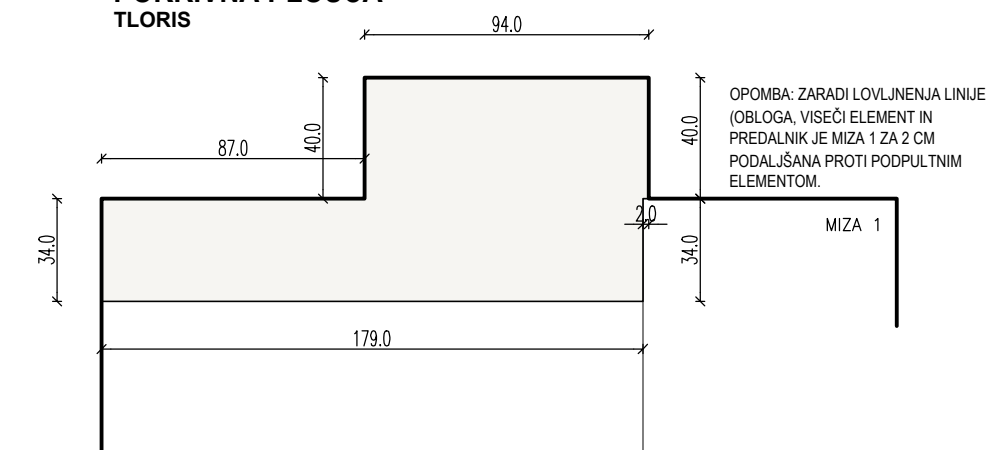
POGLED 4 - ELEMENTI SPREJEMA / OMARE



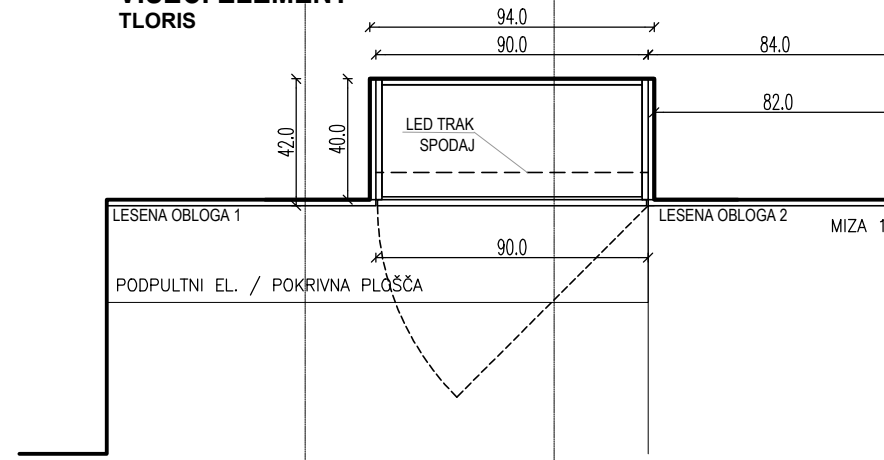
LESENE OBLOGE TLOORIS



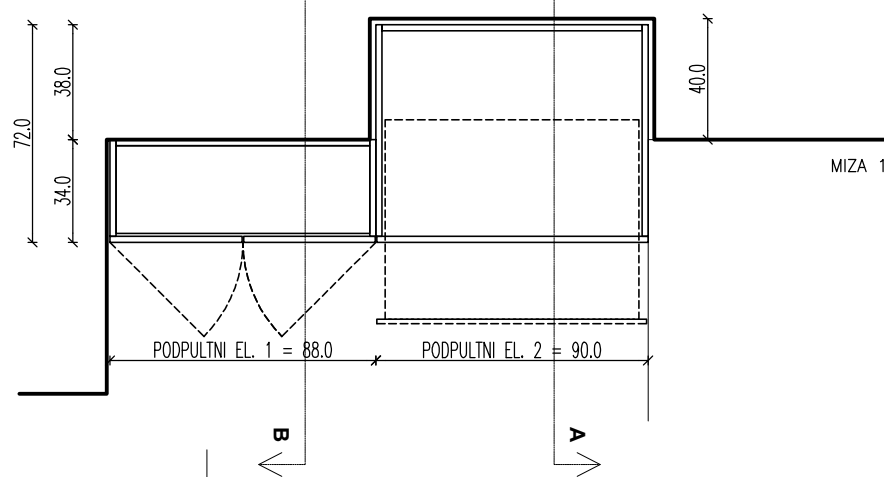
POKRIVNA PLOŠČA TLOORIS



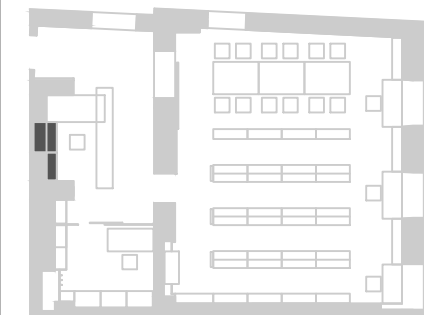
VISEČI ELEMENT TLOORIS



PODPULTNI ELEMENTI TLOORIS



KNJIŽNICA
GIMNAZIJE
JOŽETA PLEČNIKA



LEGENDA MATERIALOV:

- KOVINSKA MREŽA, RAL 7016 (antracit siva)
- LES
- KOVINA, RAL 7016 (antracit siva)

OPOMBE:

Vse mere je potrebno obvezno preveriti na licu mesta po izvedeni prenovi!
Pred izvedbo mora morebitne prilagoditve potrditi projektant arhitekture!

© CURK ARHITEKTURA

Projektant:
CURK ARHITEKTURA, NAČRTOVANJE,
OBLIKOVANJE IN SVETOVANJE d.o.o.
Ukmarjeva ulica 4, 1000 Ljubljana
m: 031 750 501, t: 01 600 20 80
e: curk@curkarhitektura.si

Pooblaščen arhitektka: Jožica Curk u.d.i.a. A 0500
Sodelavka: Ajda Racman m.i.a.

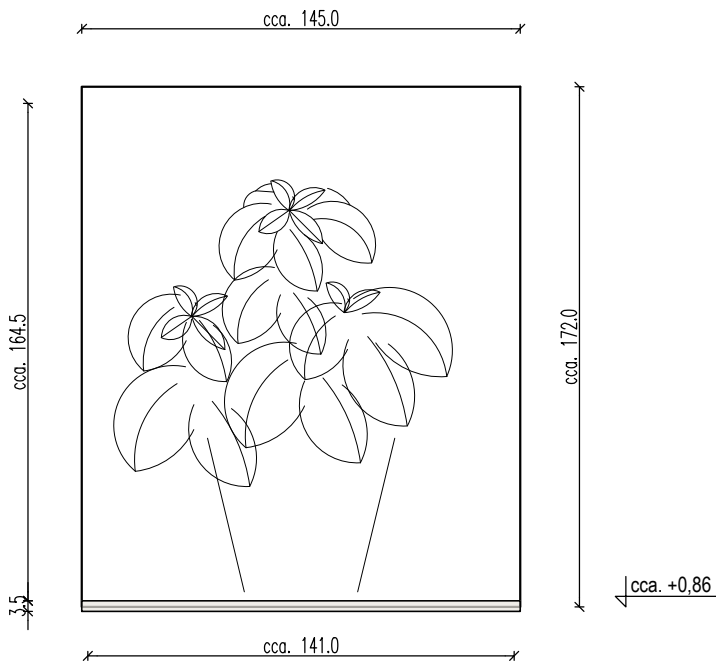
Id. številka projekta: 39/18

Naziv gradnje:
GIMNAZIJA JOŽETA PLEČNIKA
UREDITEV KNJIŽNICE

Vrsta projektne dokumentacije in vrsta načrta:
NAČRT NOTRANJE OPREME

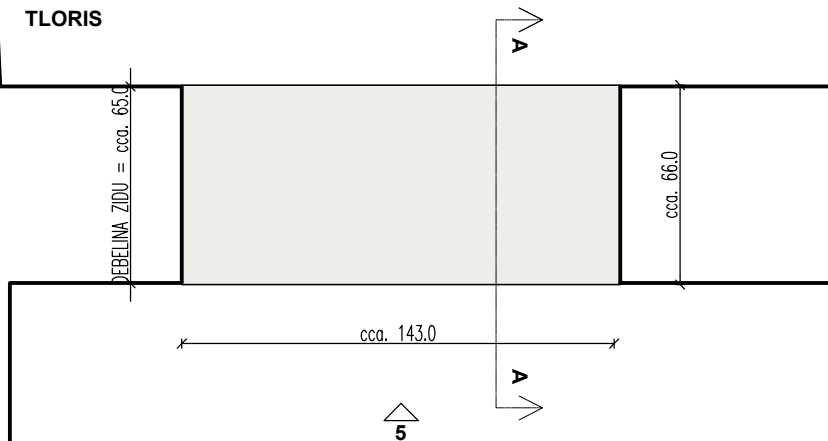
Vsebina risbe in merilo:
ELEMENTI SPREJEMA - OMARE
M 1: 25

POGLED 5 - LESENA POLICA V NIŠI

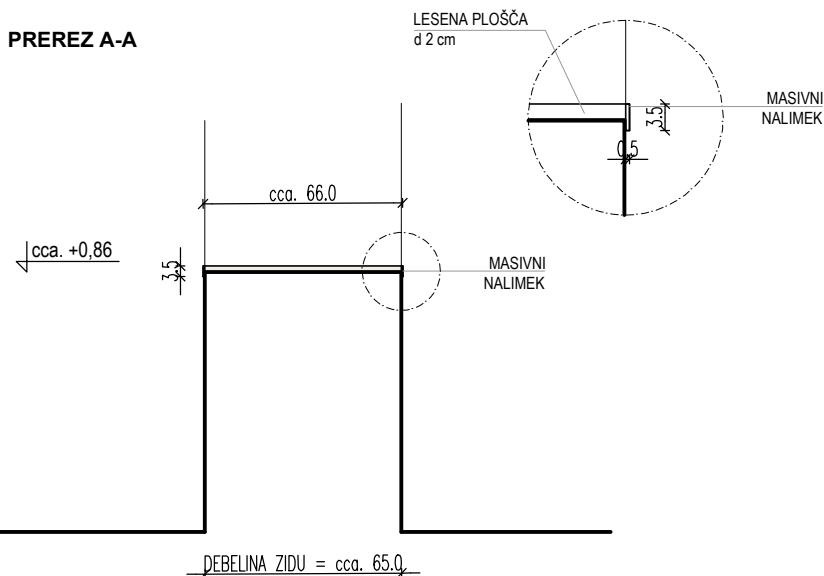


OPOMBA: TOČNO VELIKOST NIŠE SE DOLOČI NA LOKACIJI!

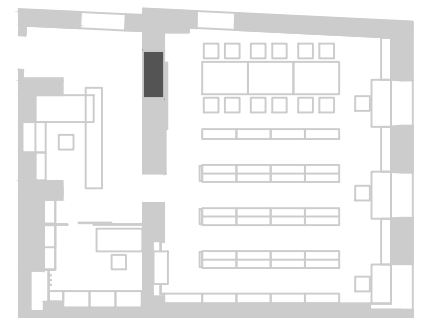
TLORIS



PREREZ A-A



KNJIŽNICA GIMNAZIJE JOŽETA PLEČNIKA



LEGENDA MATERIALOV:

-  KOVINSKA MREŽA, RAL 7016 (antracit siva)
-  LES
-  KOVINA, RAL 7016 (antracit siva)

OPOMBE:

Vse mere je potrebno obvezno preveriti na licu mesta po izvedeni prenovi!
Pred izvedbo mora morebitne prilagoditve potrditi projektant arhitekture!

© CURK ARHITEKTURA

Projektant:
CURK ARHITEKTURA, NAČRTOVANJE,
OBLIKOVANJE IN SVETOVANJE d.o.o.
Ukmarjeva ulica 4, 1000 Ljubljana
m: 031 750 501, t: 01 600 20 80
e: curk@curkarhitektura.si

Pooblaščen arhitektka: Jožica Curk u.d.i.a. A 0500
Sodelavka: Ajda Racman m.i.a.

Id. številka projekta: 39/18

Naziv gradnje:
GIMNAZIJA JOŽETA PLEČNIKA
UREDITEV KNJIŽNICE

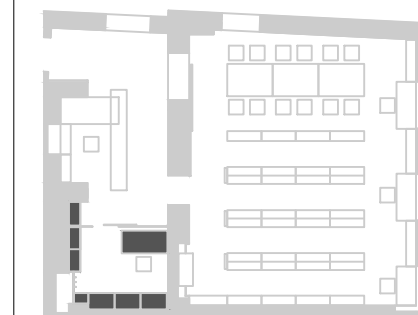
Vrsta projektne dokumentacije in vrsta načrta:
NAČRT NOTRANJE OPREME

Vsebina risbe in merilo:
LESENA POLICA V NIŠI
M 1: 25

Datum: junij 2019

Stran: OPR-04

KNJIŽNICA GIMNAZIJE JOŽETA PLEČNIKA



- LEGENDA MATERIALOV:
- KOVINSKA MREŽA, RAL 7016 (antracit siva)
 - LES
 - KOVINA, RAL 7016 (antracit siva)

OPOMBE:
Vse mere je potrebno obvezno preveriti na licu mesta po izvedbi prenovi!
Pred izvedbo mora morebitne prilagoditve potrditi projektant arhitekture!

© CURK ARHITEKTURA

Projektant:
CURK ARHITEKTURA, NAČRTOVANJE,
OBLIKOVANJE IN SVETOVANJE d.o.o.
Ukmarjeva ulica 4, 1000 Ljubljana
m: 031 750 501, t: 01 600 20 80
e: curk@curkarhitektura.si

Pooblaščen arhitektka: Jožica Curk u.d.i.a. A 0500
Sodelavka: Ajda Racman m.i.a.

Id. številka projekta: 39/18

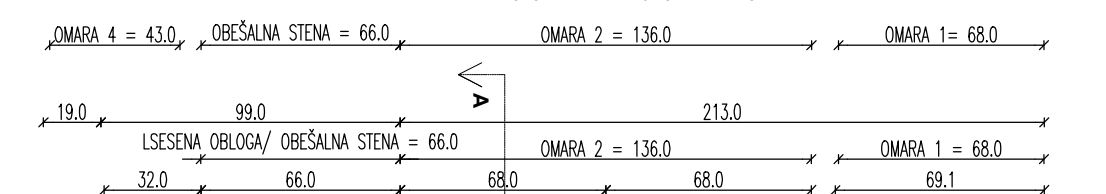
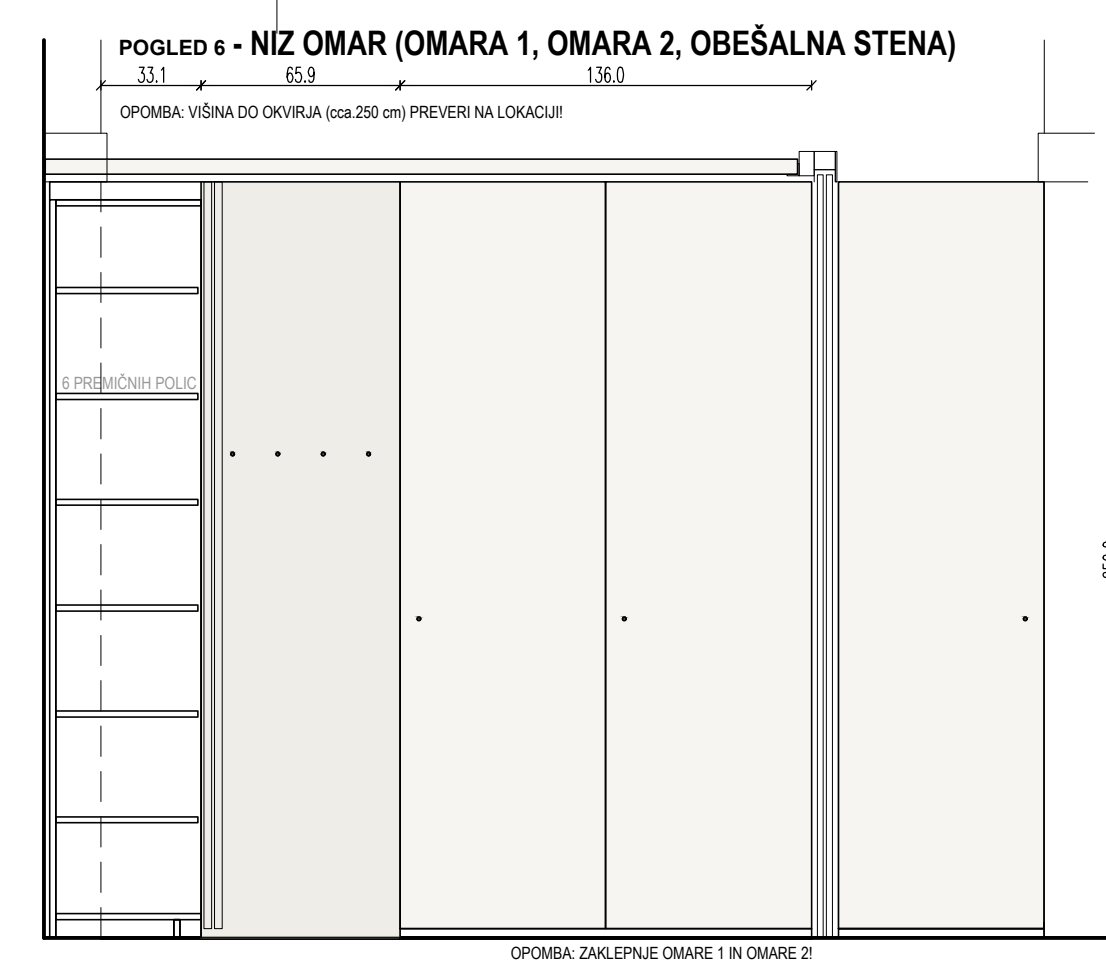
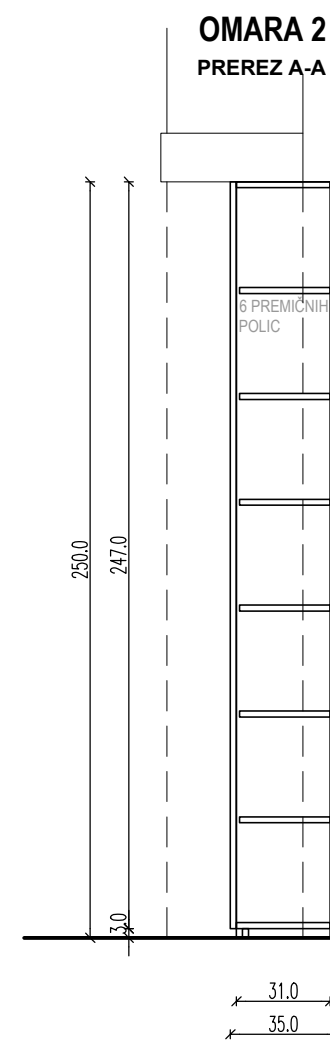
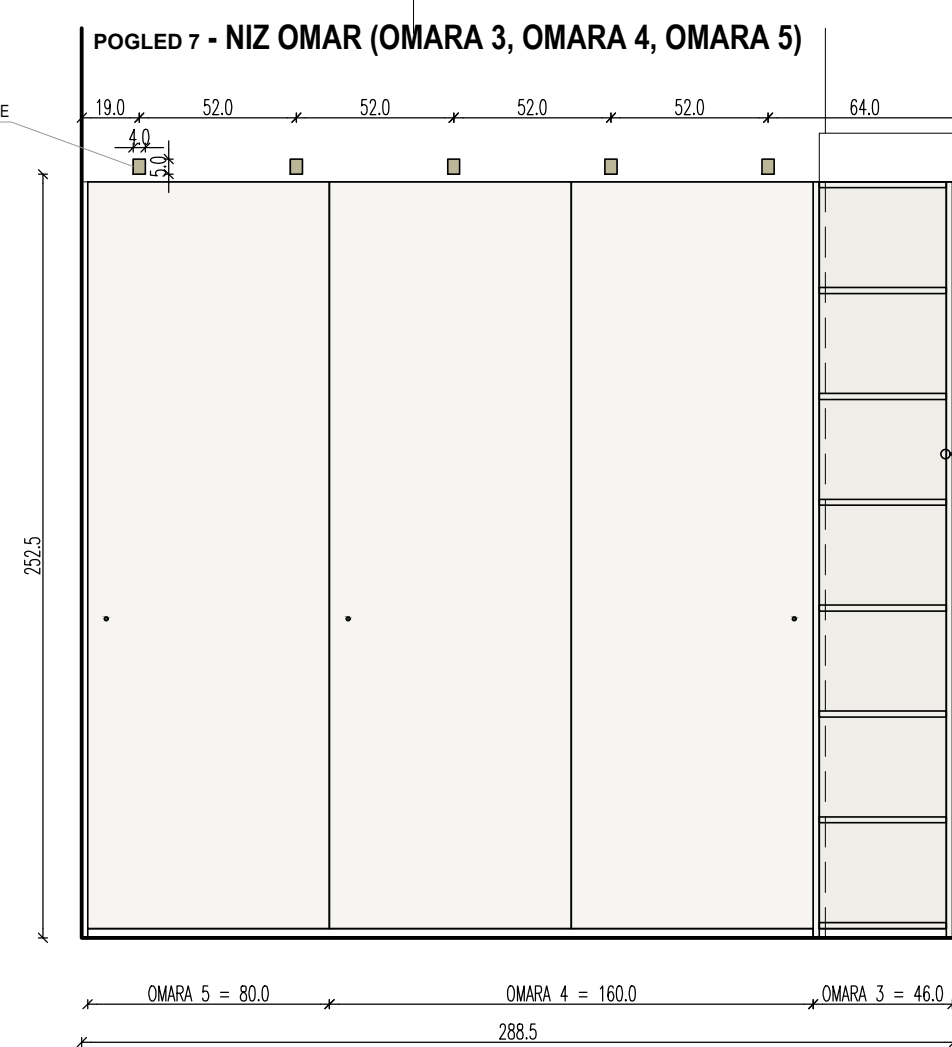
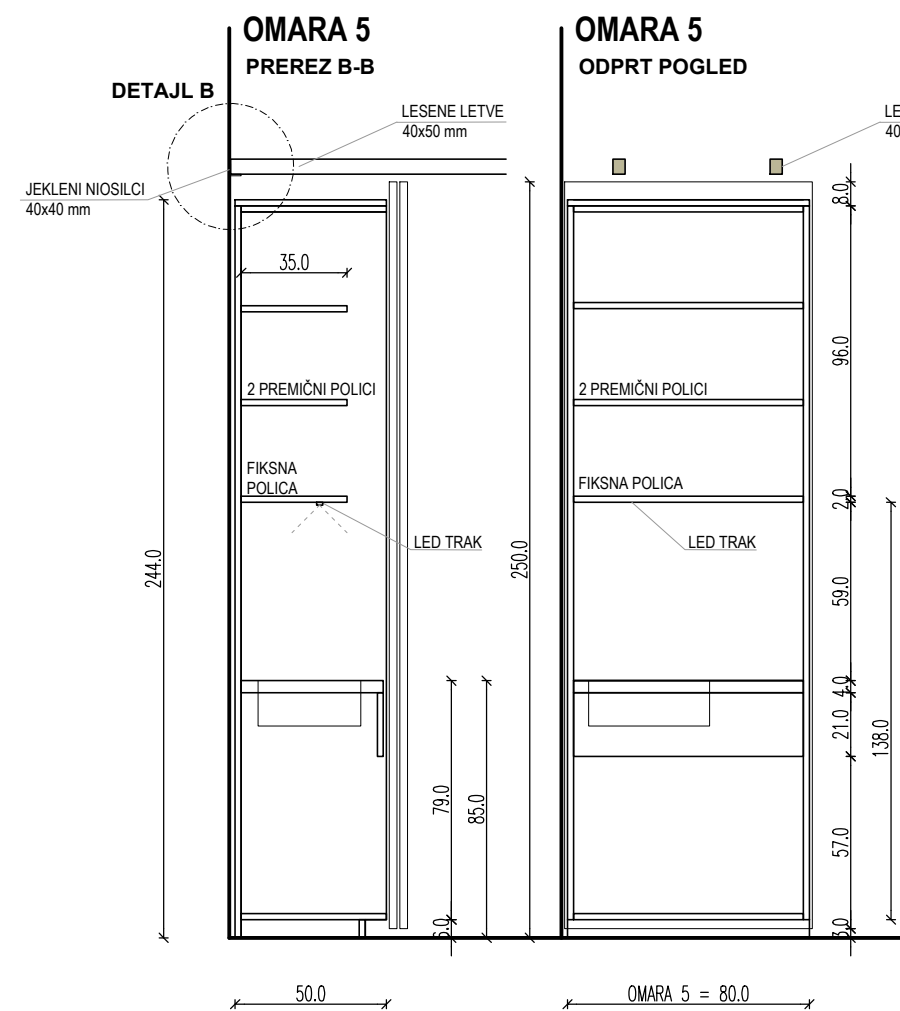
Naziv gradnje:
GIMNAZIJA JOŽETA PLEČNIKA
UREDITEV KNJIŽNICE

Vrsta projektne dokumentacije in vrsta načrta:
NAČRT NOTRANJE OPREME

Vsebina risbe in merilo:
ELEMENTI KABINETA
M 1: 25

Datum: junij 2019

Stran: OPR-05

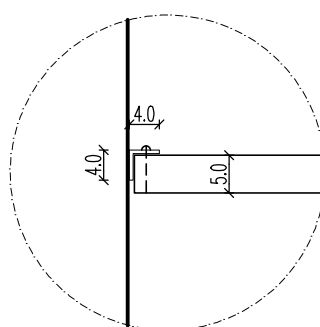


LESENE LETVE

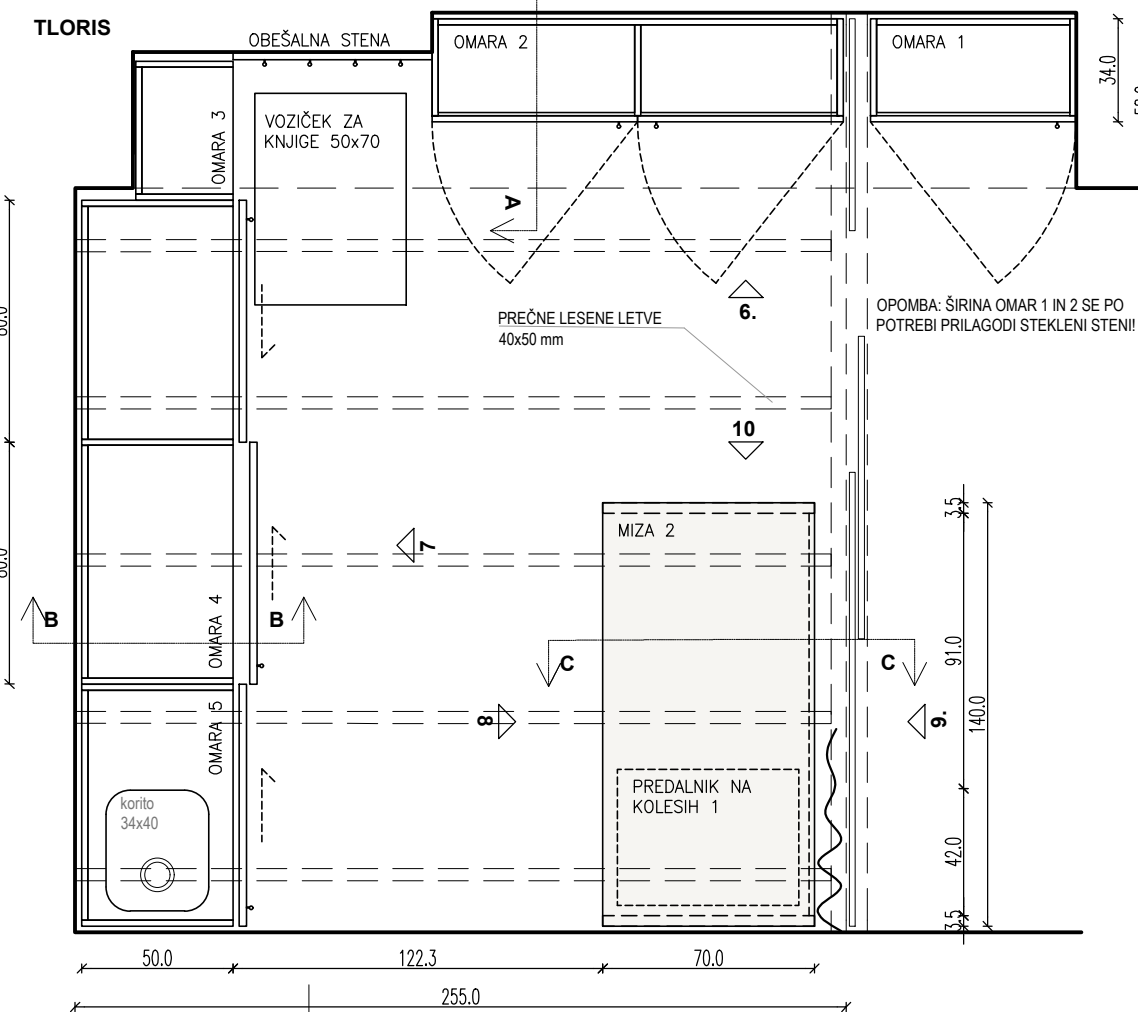
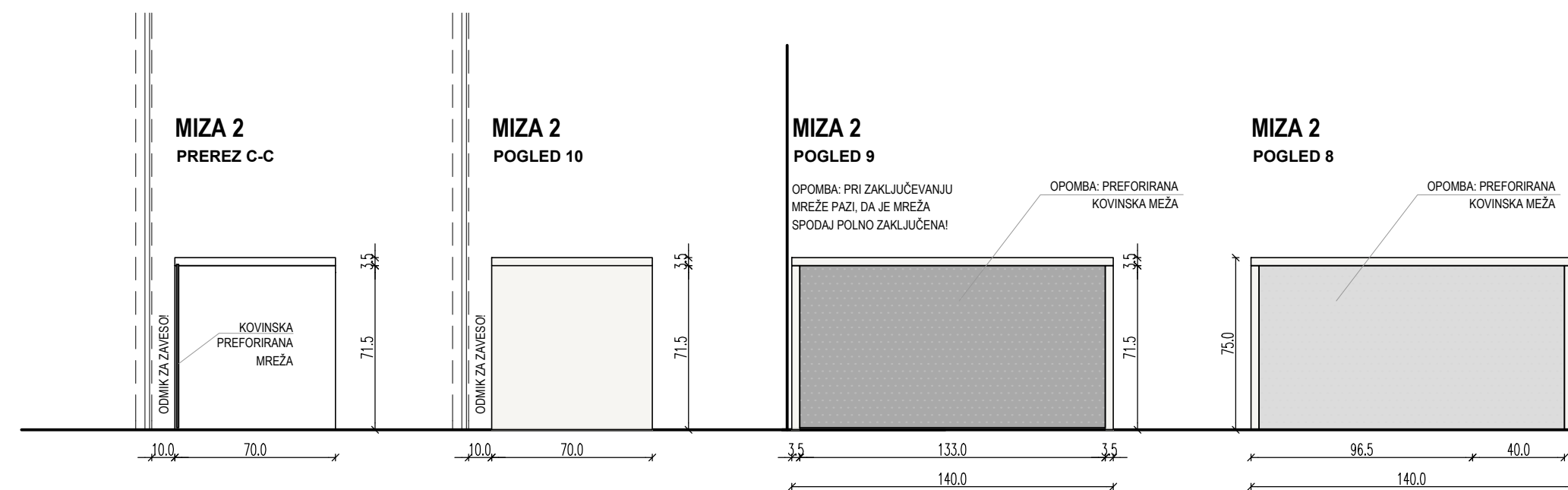
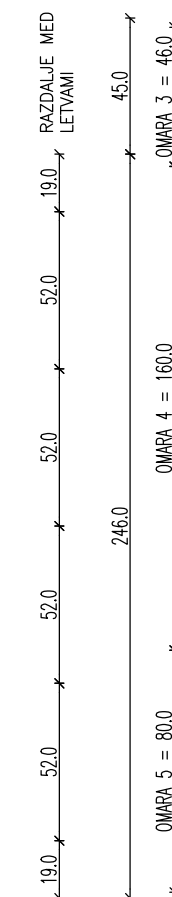
DIMENZIJE: 40x50x2500 mm
Točne dimenzije je potrebno preveriti na lokaciji!

Oсна razdalja med letvami: 520 mm

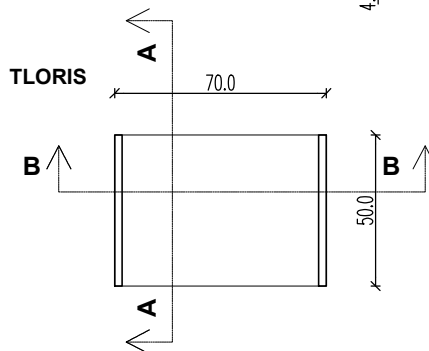
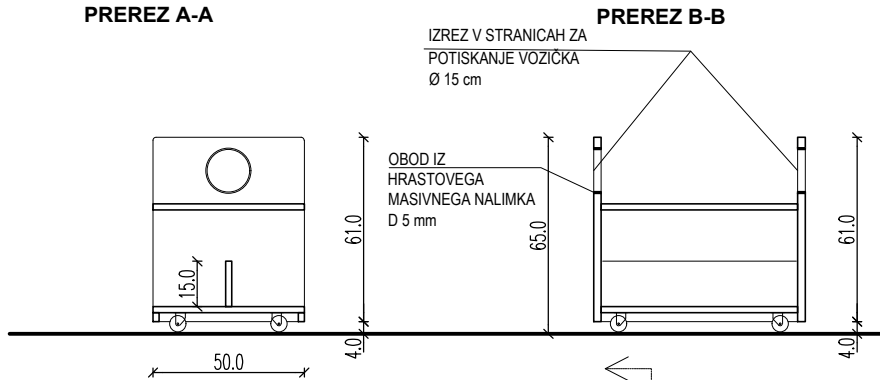
DETAJL B - PRITRDITEV PREČNE LETVE M1:10



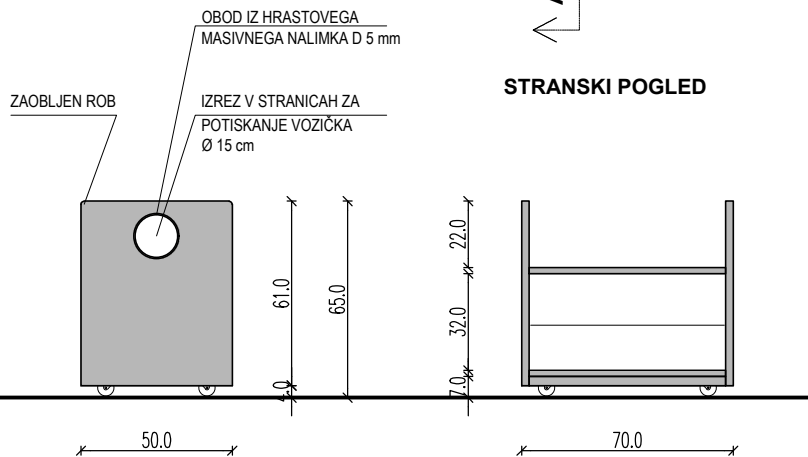
RAZDALJE MED LESENI MI
LETVAMI



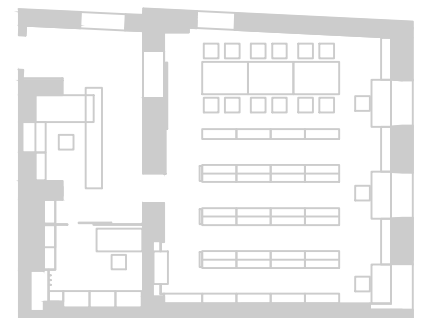
VOZIČEK ZA KNJIGE PREREZ A-A



POGLED



KNJIŽNICA GIMNAZIJE JOŽETA PLEČNIKA



LEGENDA MATERIALOV:

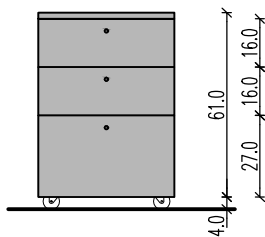


OPOMBE:

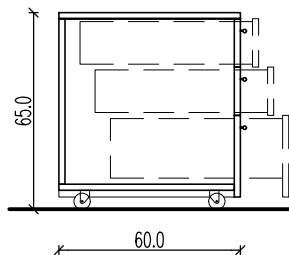
Vse mere je potrebno obvezno preveriti na licu mesta po izvedeni prenovi!
Pred izvedbo mora morebitne prilagoditve potrditi projektant arhitekture!

PREDALNIK NA KOLESIH 1

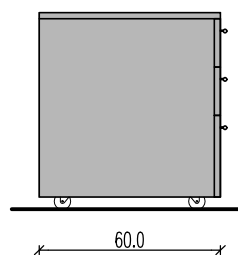
POGLED



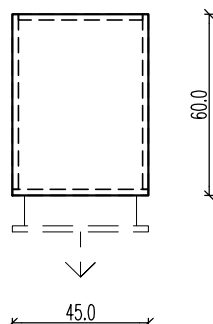
PREREZ



STRANSKI POGLED



TLORIS



POHIŠTVENI
ROČAJI, kot npr.
RUJZDESIGN
art. 160.12,
ali enakovredno
v antracit sivi barvi

© CURK ARHITEKTURA

Projektant:
CURK ARHITEKTURA, NAČRTOVANJE,
OBLIKOVANJE IN SVETOVANJE d.o.o.
Ukmarjeva ulica 4, 1000 Ljubljana
m: 031 750 501, t: 01 600 20 80
e: curk@curkarhitektura.si

Pooblaščen arhitektka: Jožica Curk u.d.i.a. A 0500
Sodelavka: Ajda Racman m.i.a.

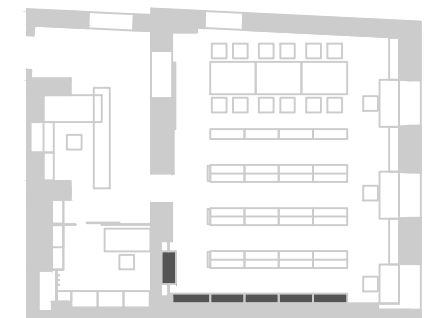
Id. številka projekta: 39/18

Naziv gradnje:
GIMNAZIJA JOŽETA PLEČNIKA
UREDITEV KNJIŽNICE

Vrsta projektne dokumentacije in vrsta načrta:
NAČRT NOTRANJE OPREME

Vsebina risbe in merilo:
VOZIČEK ZA KNJIGE, PREDALNIK NA KOLESIH
M 1: 25

KNJIŽNICA GIMNAZIJE JOŽETA PLEČNIKA



- LEGENDA MATERIALOV:
- KOVINSKA MREŽA, RAL 7016 (antracit siva)
 - LES
 - RAL 7016 (antracit siva)

OPOMBE:
Vse mere je potrebno obvezno preveriti na licu mesta po izvedeni prenovi!
Pred izvedbo mora morebitne prilagoditve potrditi projektant arhitekture!

© CURK ARHITEKTURA

Projektant:
CURK ARHITEKTURA, NAČRTOVANJE,
OBLIKOVANJE IN SVETOVANJE d.o.o.
Ukmarjeva ulica 4, 1000 Ljubljana
m: 031 750 501, t: 01 600 20 80
e: curk@curkarhitektura.si

Pooblaščen arhitektka: Jožica Curk u.d.i.a. A 0500
Sodelavka: Ajda Racman m.i.a.

Id. številka projekta: 39/18

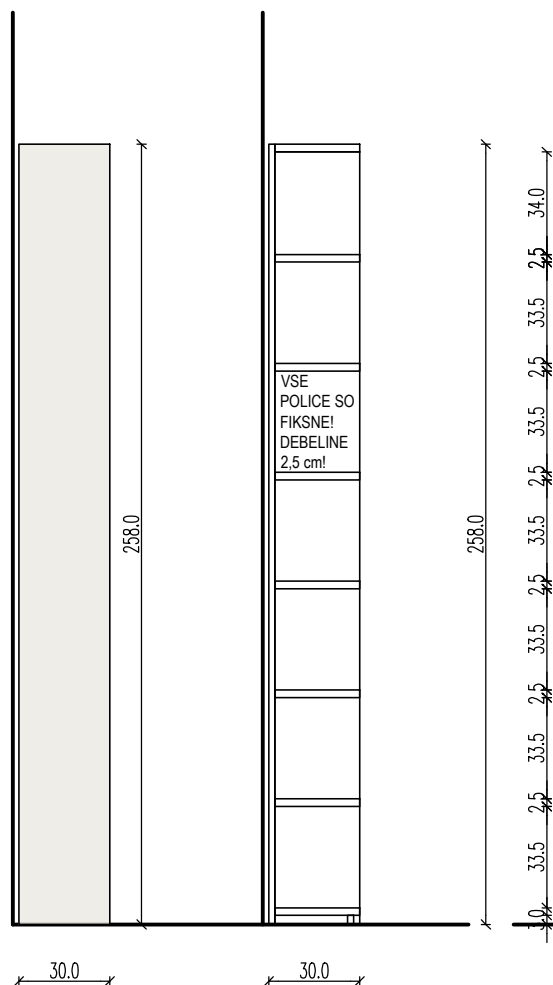
Naziv gradnje:
GIMNAZIJA JOŽETA PLEČNIKA
UREDITEV KNJIŽNICE

Vrsta projektne dokumentacije in vrsta načrta:
NAČRT NOTRANJE OPREME

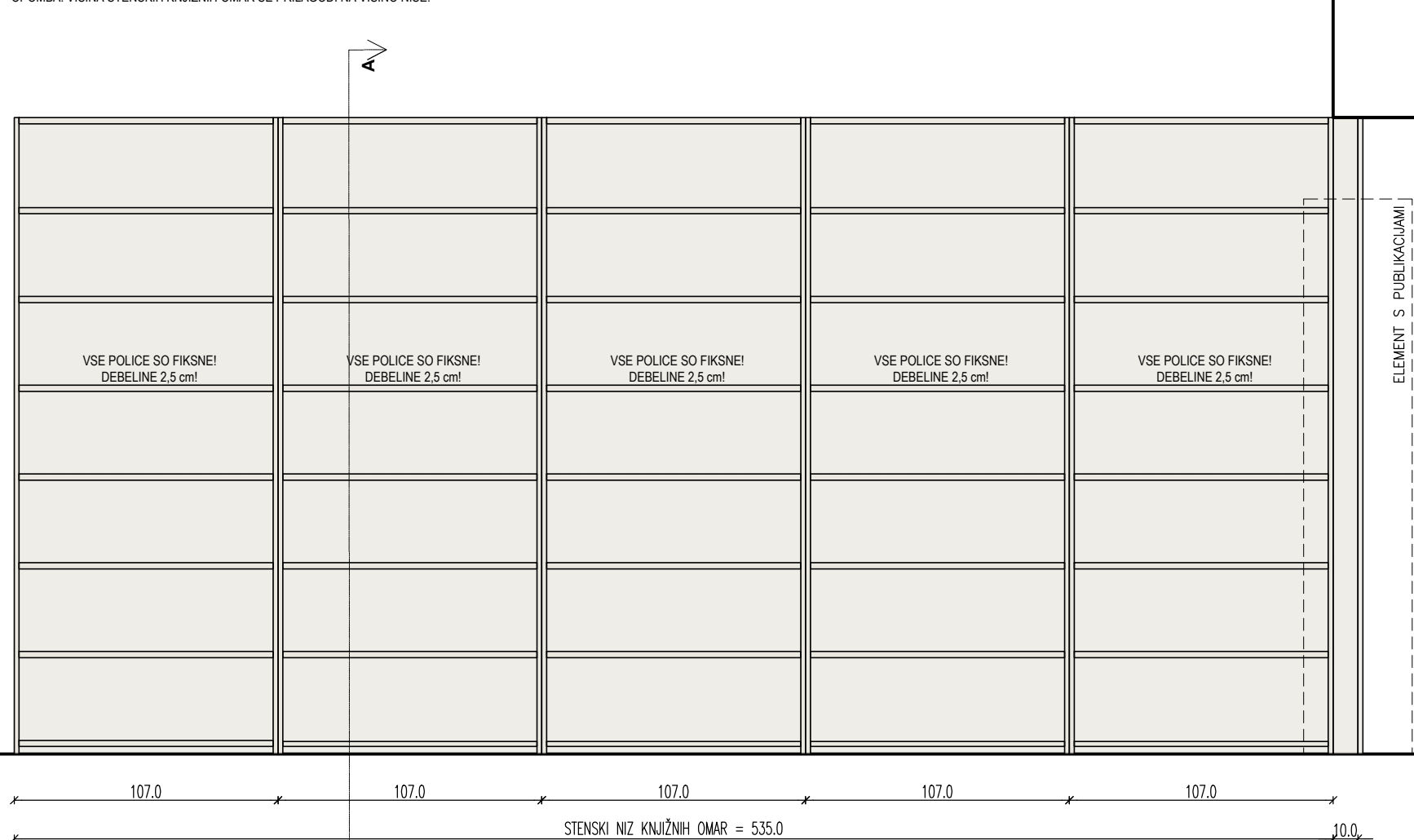
Vsebina risbe in merilo:
STENSKI NIZ KNJIŽNIH OMAR,
ELEMENT S PUBLIKACIJAM
M 1: 25

Datum: junij 2019 Stran: OPR-07

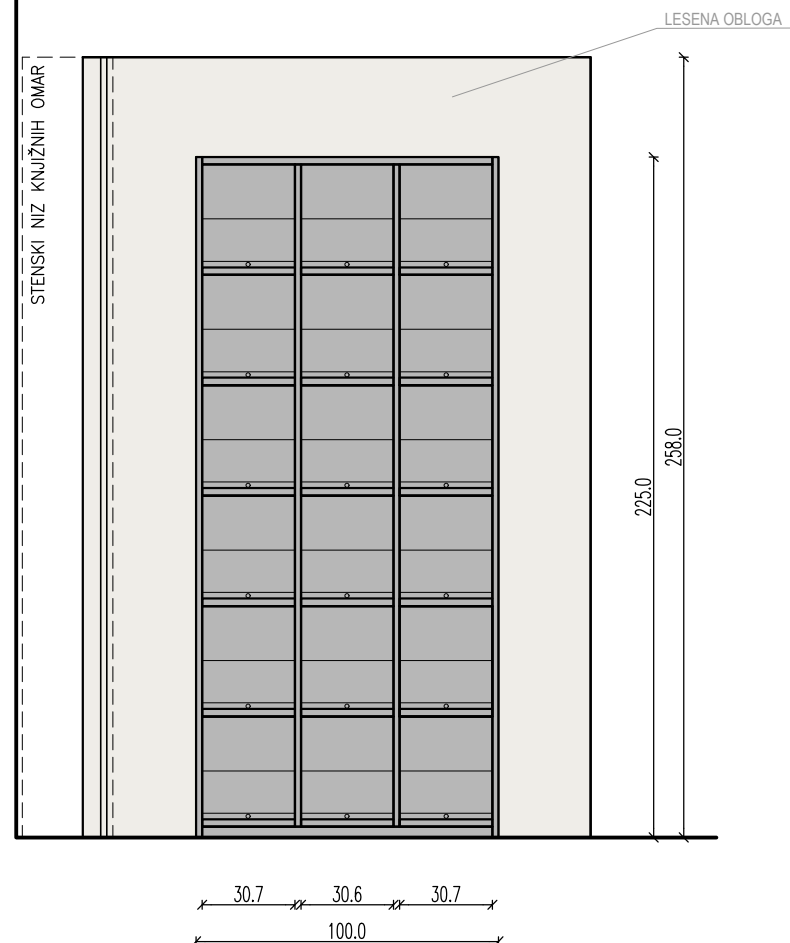
STENSKI NIZ KNJIŽNIH OMAR STRANSKI POGLED PREREZ A-A



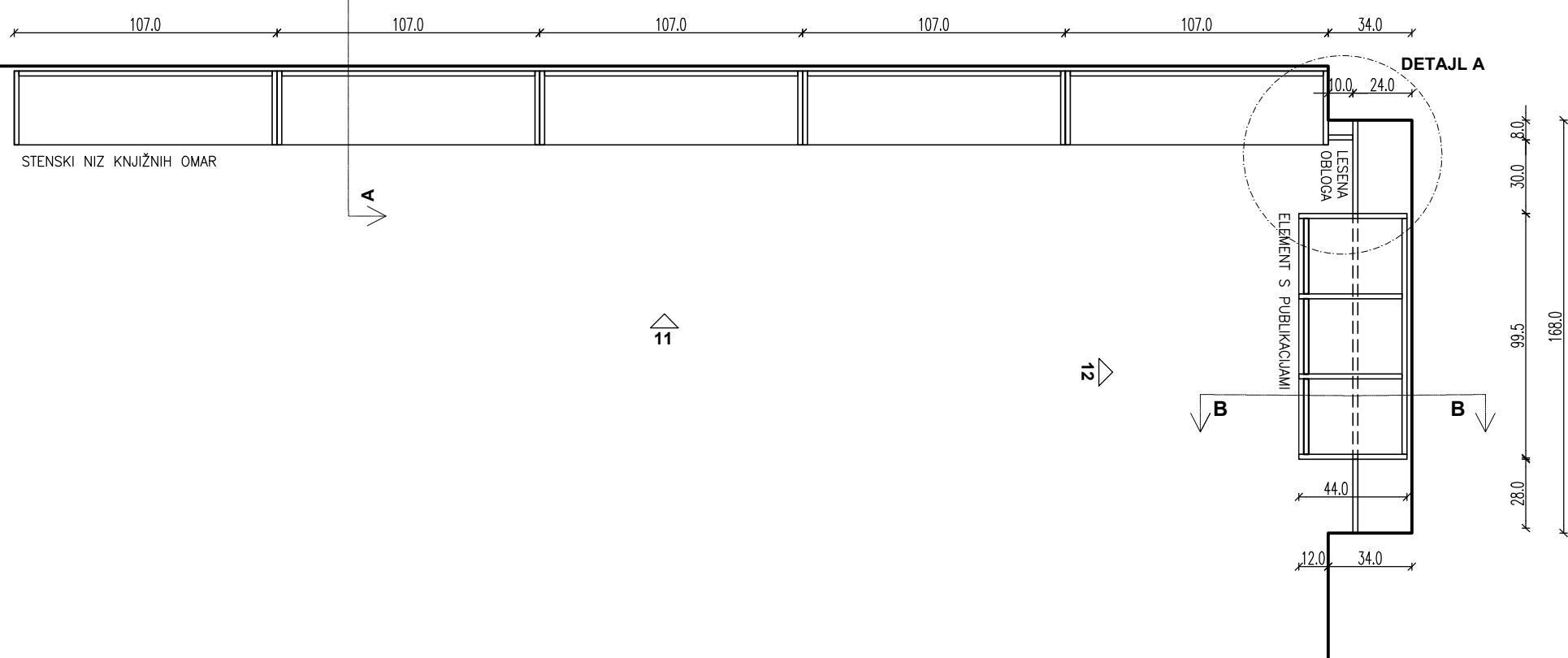
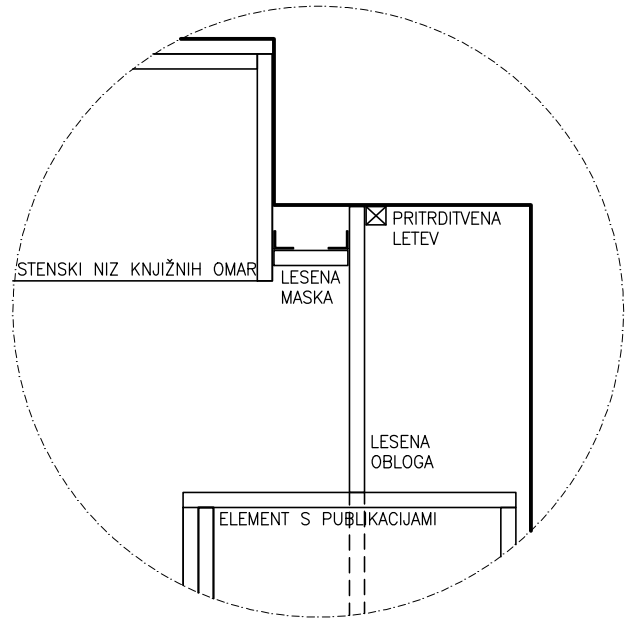
POGLED 11 - STENSKI NIZ KNJIŽNIH OMAR OPOMBA: VIŠINA STENSKIH KNJIŽNIH OMAR SE PRILAGODI NA VIŠINO NIŠE.



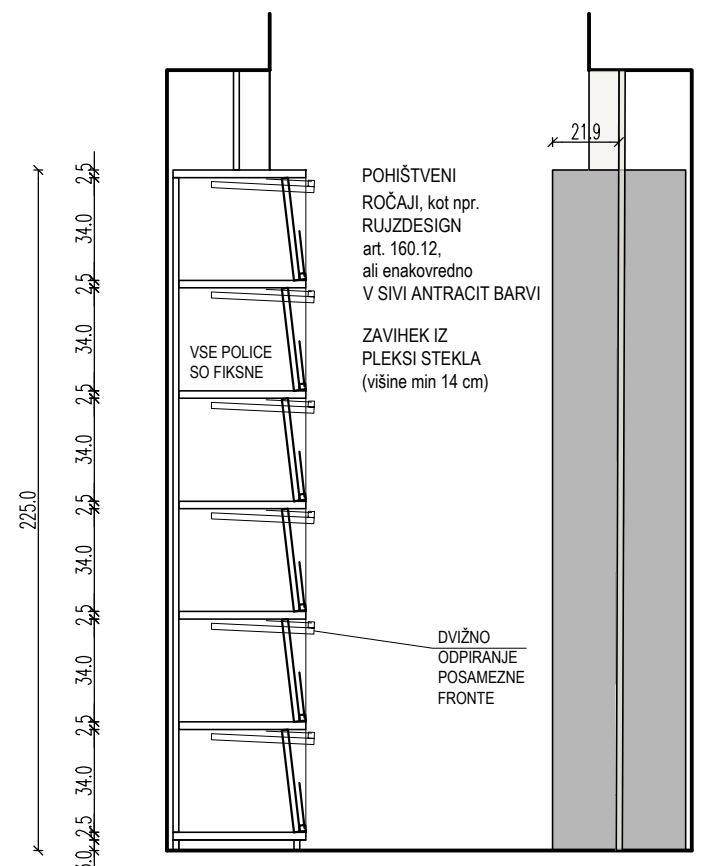
POGLED 12 - ELEMENT S PUBLIKACIJAMI S PRIPADAJOČIMI LESENIMI OBLOGAMI



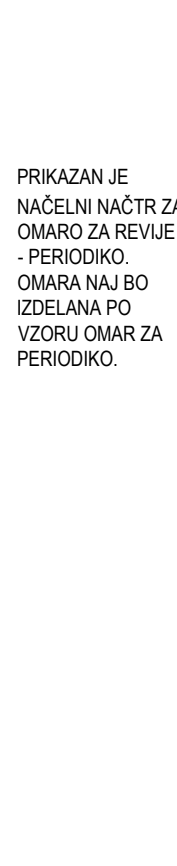
DETAJL A - LESENA OBLOGA NIŠE - M1:10



PREREZ B-B



STRANSKI POGLED

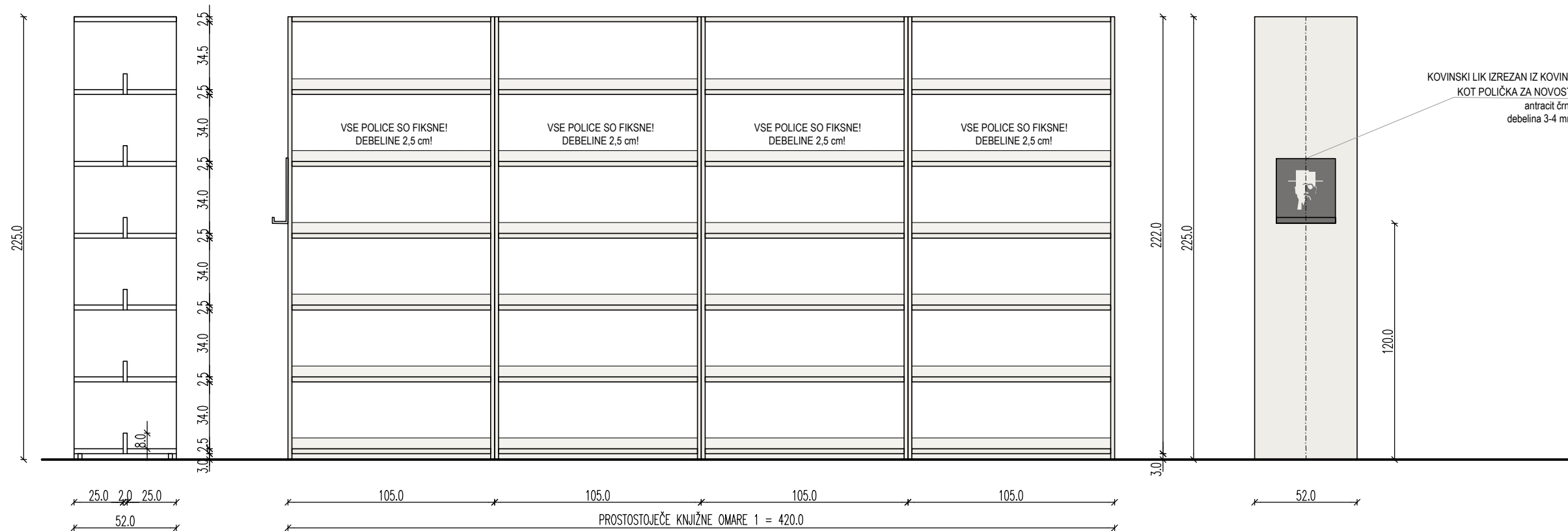


KNJIŽNICA GIMNAZIJE JOŽETA PLEČNIKA


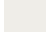

PREREZ A-A

POGLED 13 - PROSTOSTOJEČE KNJIŽNE OMARE 1

PROSTOSTOJEČE KNJIŽNE OMARE 1
S POLIČKO ZA NOVOSTI
POGLED 14



LEGENDA MATERIALOV:

-  KOVINSKA MREŽA, RAL 7016 (antracit siva)
-  LES
-  KOVINA, RAL 7016 (antracit siva)

OPOMBE:
Vse mere je potrebno obvezno preveriti na licu mesta po izvedeni prenovi!
Pred izvedbo mora morebitne prilagoditve potrditi projektant arhitekture!

© CURK ARHITEKTURA

Projektant:
CURK ARHITEKTURA, NAČRTOVANJE,
OBLIKOVANJE IN SVETOVANJE d.o.o.
Ukmarjeva ulica 4, 1000 Ljubljana
m: 031 750 501, t: 01 600 20 80
e: curk@curkarhitektura.si

Pooblaščen arhitektka: Jožica Curk u.d.i.a. A 0500
Sodelavka: Ajda Racman m.i.a.

Id. številka projekta: 39/18

Naziv gradnje:
GIMNAZIJA JOŽETA PLEČNIKA
UREDITEV KNJIŽNICE

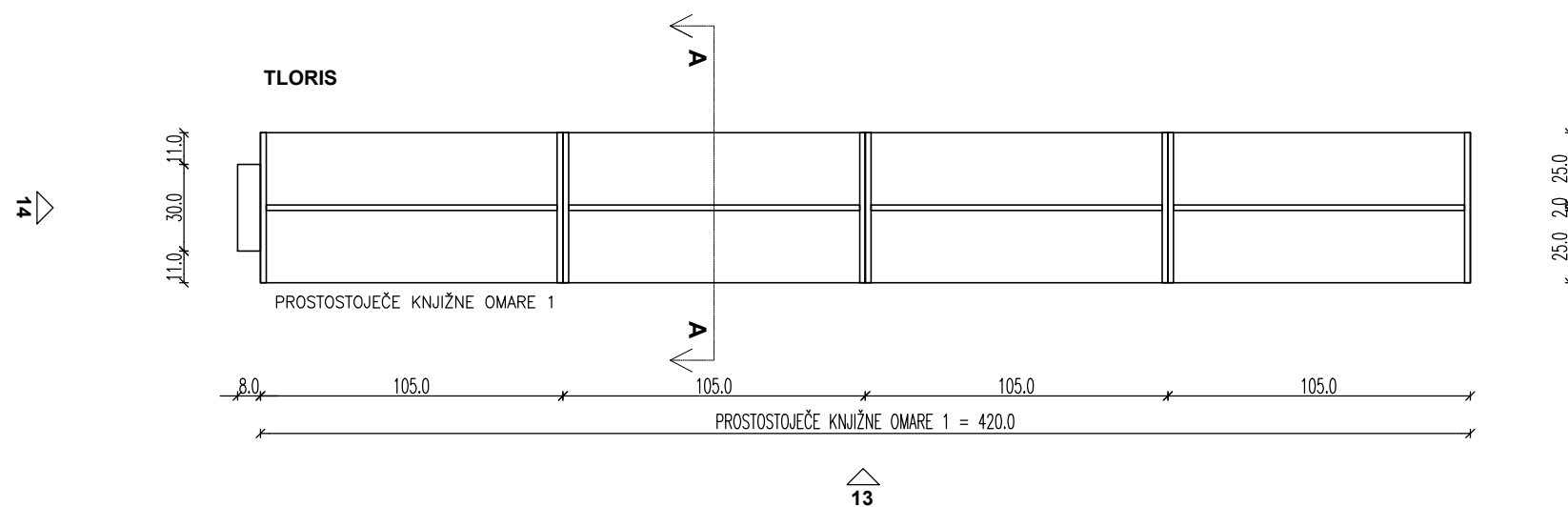
Vrsta projektne dokumentacije in vrsta načrta:
NAČRT NOTRANJE OPREME

Vsebina risbe in merilo:
PROSTOSTOJEČE KNJIŽNE OMARE 1
M 1: 25

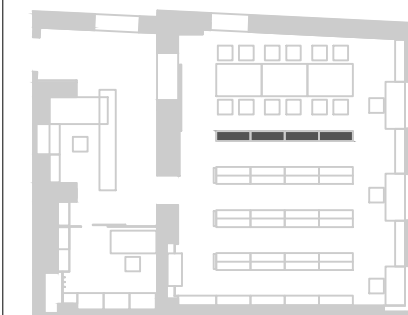
Datum: junij 2019

Stran: OPR-08


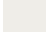

TLORIS



KNJIŽNICA GIMNAZIJE JOŽETA PLEČNIKA



LEGENDA MATERIALOV:

-  KOVINSKA MREŽA, RAL 7016 (antracit siva)
-  LES
-  KOVINA, RAL 7016 (antracit siva)

OPOMBE:
Vse mere je potrebno obvezno preveriti na licu mesta po izvedeni prenovi!
Pred izvedbo mora morebitne prilagoditve potrditi projektant arhitekture!

© CURK ARHITEKTURA

Projektant:
CURK ARHITEKTURA, NAČRTOVANJE,
OBLIKOVANJE IN SVETOVANJE d.o.o.
Ukmarjeva ulica 4, 1000 Ljubljana
m: 031 750 501, t: 01 600 20 80
e: curk@curkarhitektura.si

Pooblaščen arhitektka: Jožica Curk u.d.i.a. A 0500
Sodelavka: Ajda Racman m.i.a.

Id. številka projekta: 39/18

Naziv gradnje:
GIMNAZIJA JOŽETA PLEČNIKA
UREDITEV KNJIŽNICE

Vrsta projektne dokumentacije in vrsta načrta:
NAČRT NOTRANJE OPREME

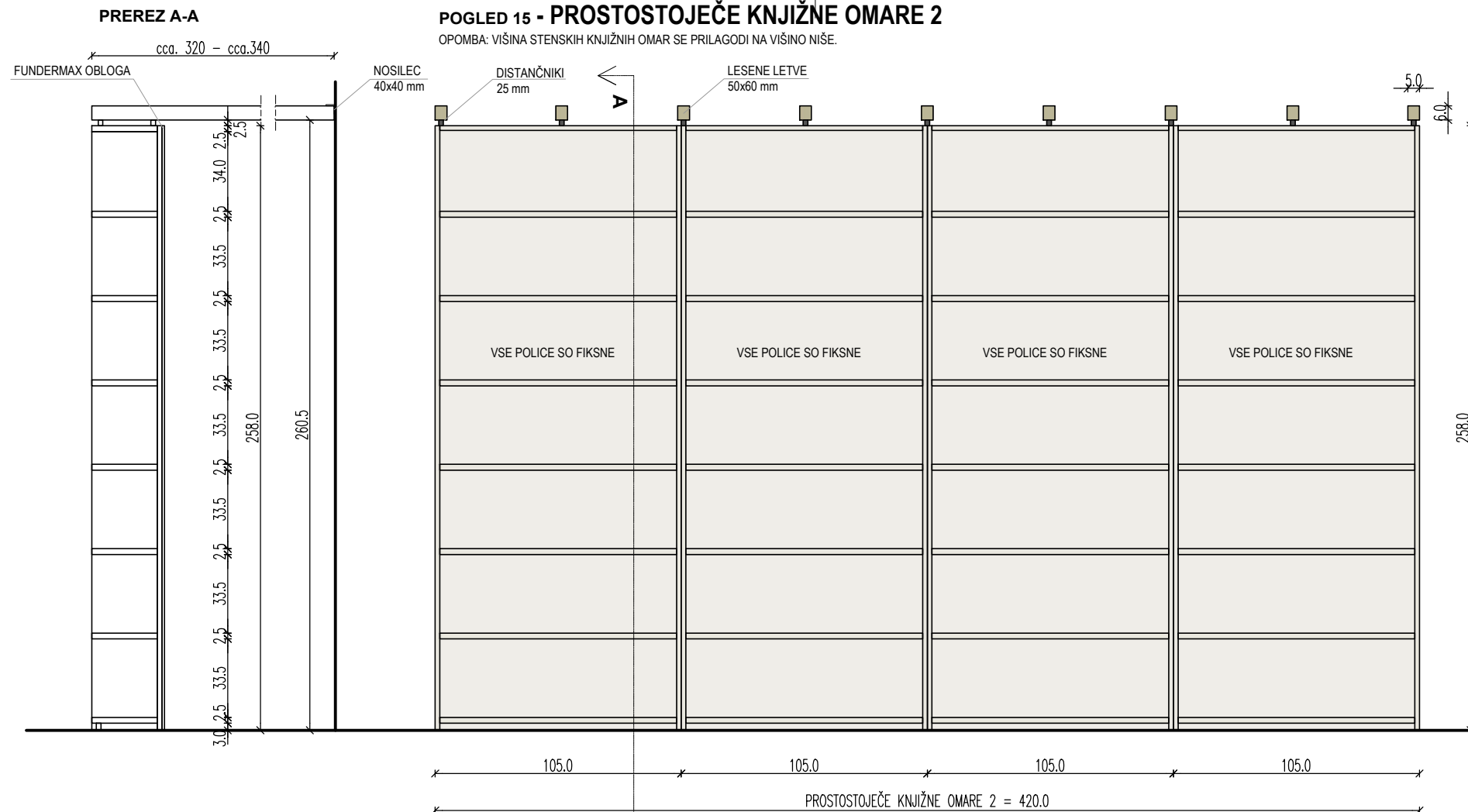
Vsebina risbe in merilo:
PROSTOSTOJEČE KNJIŽNE OMARE 2
M 1: 25

Datum: junij 2019

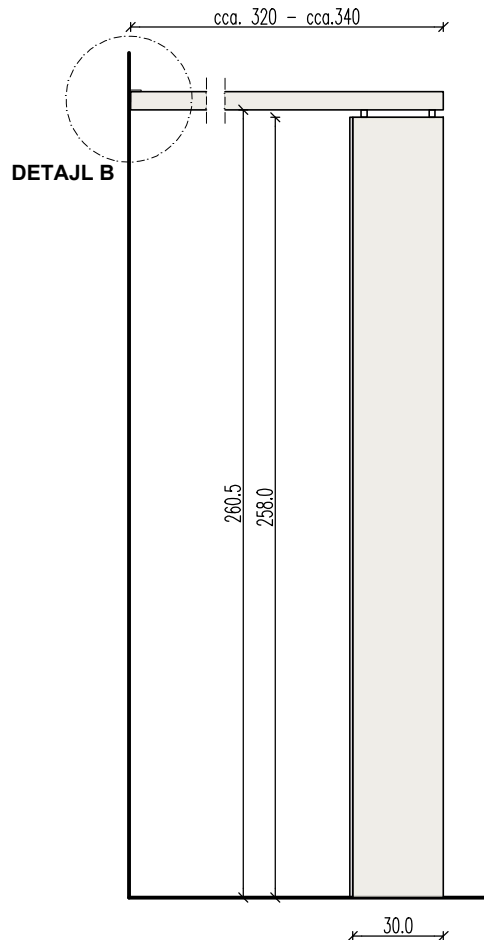
Stran: OPR-09

POGLED 15 - PROSTOSTOJEČE KNJIŽNE OMARE 2

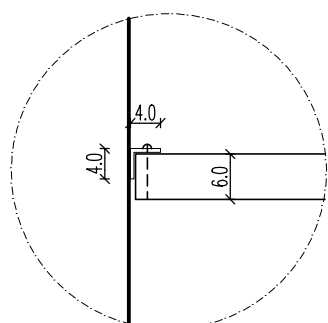
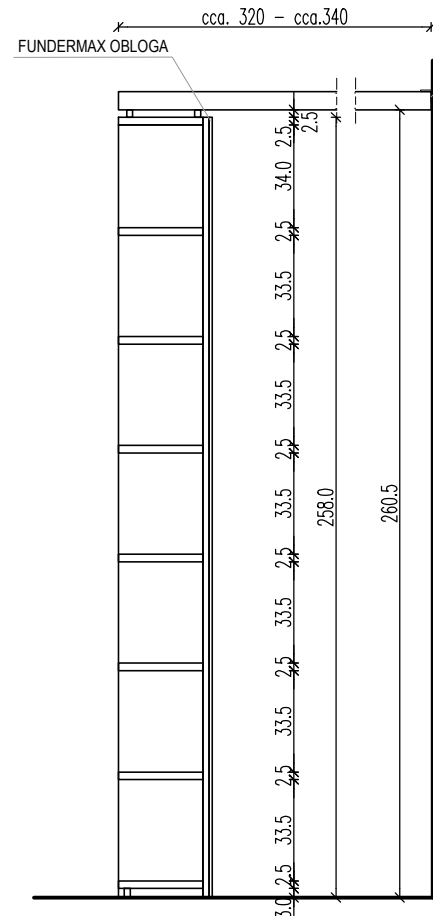
OPOMBA: VIŠINA STENSKIH KNJIŽNIH OMAR SE PRILAGODI NA VIŠINO NIŠE.



POGLED 16



PREREZ A-A



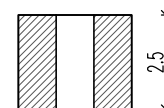
DETAJL B - PRITRDITEV PREČNE LETVE NA STENO
M1:10

PREČNE LESENE LETVE
50x60 mm

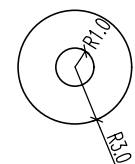
DISTANČNIK

M 1:2

PREREZ



TLORIS



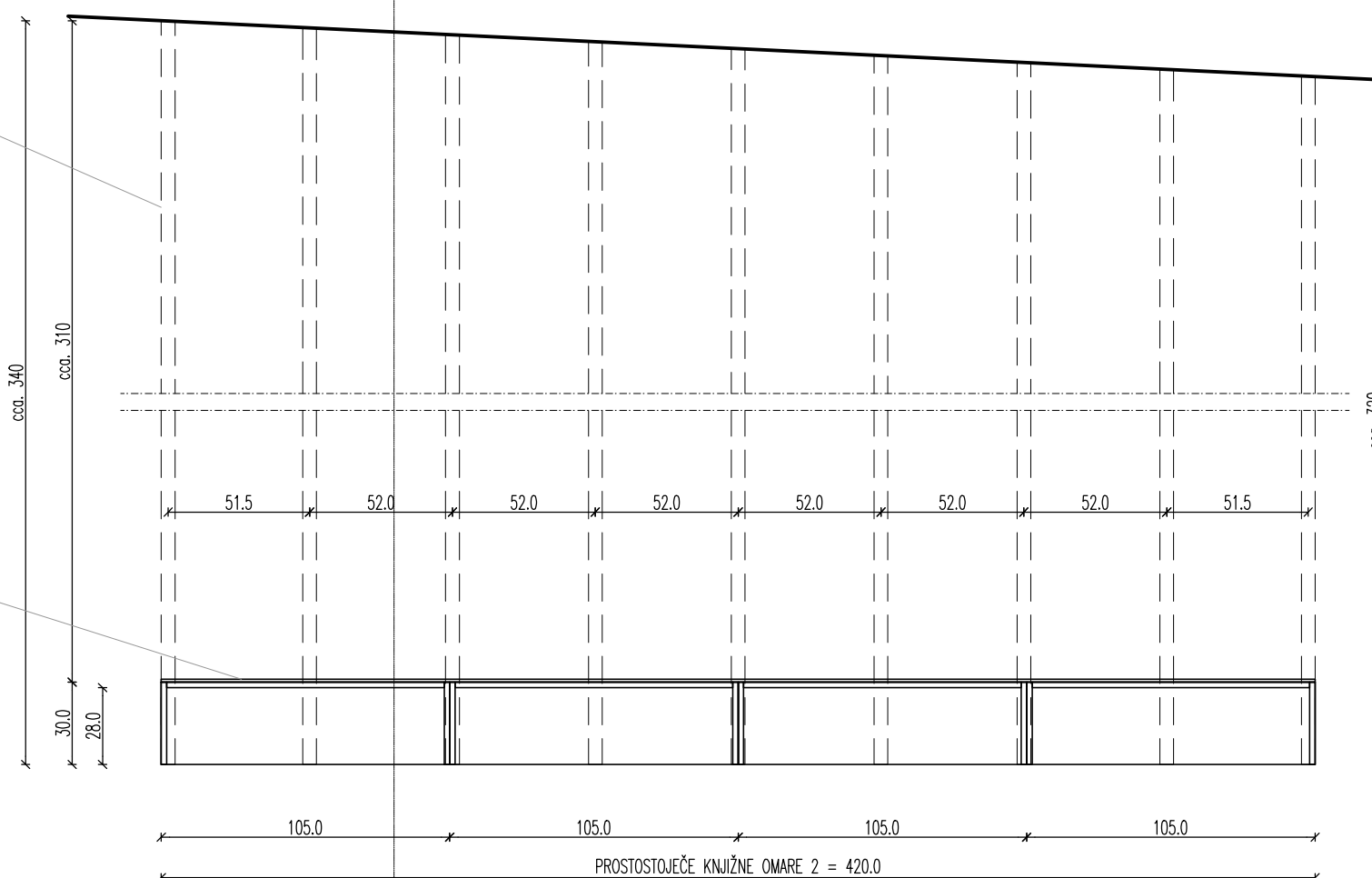
POGLED



KOVINJSKI VALJ
DISTANČNIK ZA
PREČNE LETVE

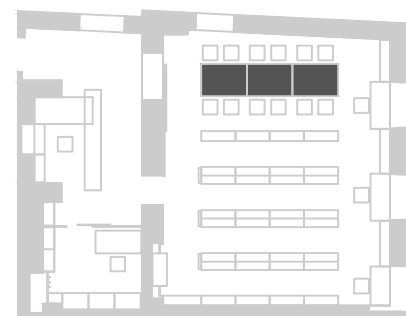
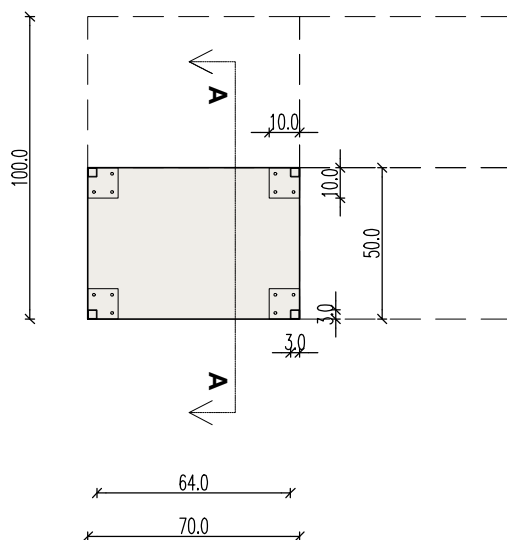
OBLOGA

FUNDERMAX plošče debeline 4mm
3 kosi 140 x 258 cm
barva: 0070 NT (Carbon Grey)
izrezano iz 3 kosov SP 185,4 x 280 cm

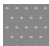
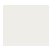



MIZA 3

DELOVNE MIZE V UČILNICI, KATEDER



LEGENDA MATERIALOV:

-  KOVINSKA MREŽA, RAL 7016 (antracit siva)
-  LES
-  KOVINA, RAL 7016 (antracit siva)

OPOMBE:

Vse mere je potrebno obvezno preveriti na licu mesta po izvedeni prenovi!
Pred izvedbo mora morebitne prilagoditve potrditi projektant arhitekture!

© CURK ARHITEKTURA

Projektant:
CURK ARHITEKTURA, NAČRTOVANJE,
OBLIKOVANJE IN SVETOVANJE d.o.o.
Ukmarjeva ulica 4, 1000 Ljubljana
m: 031 750 501, t: 01 600 20 80
e: curk@curkarhitektura.si

Pooblaščen arhitektka: Jožica Curk u.d.i.a. A 0500
Sodelavka: Ajda Racman m.i.a.

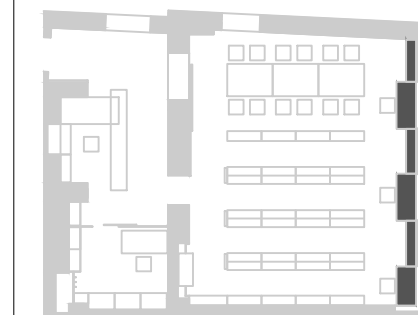
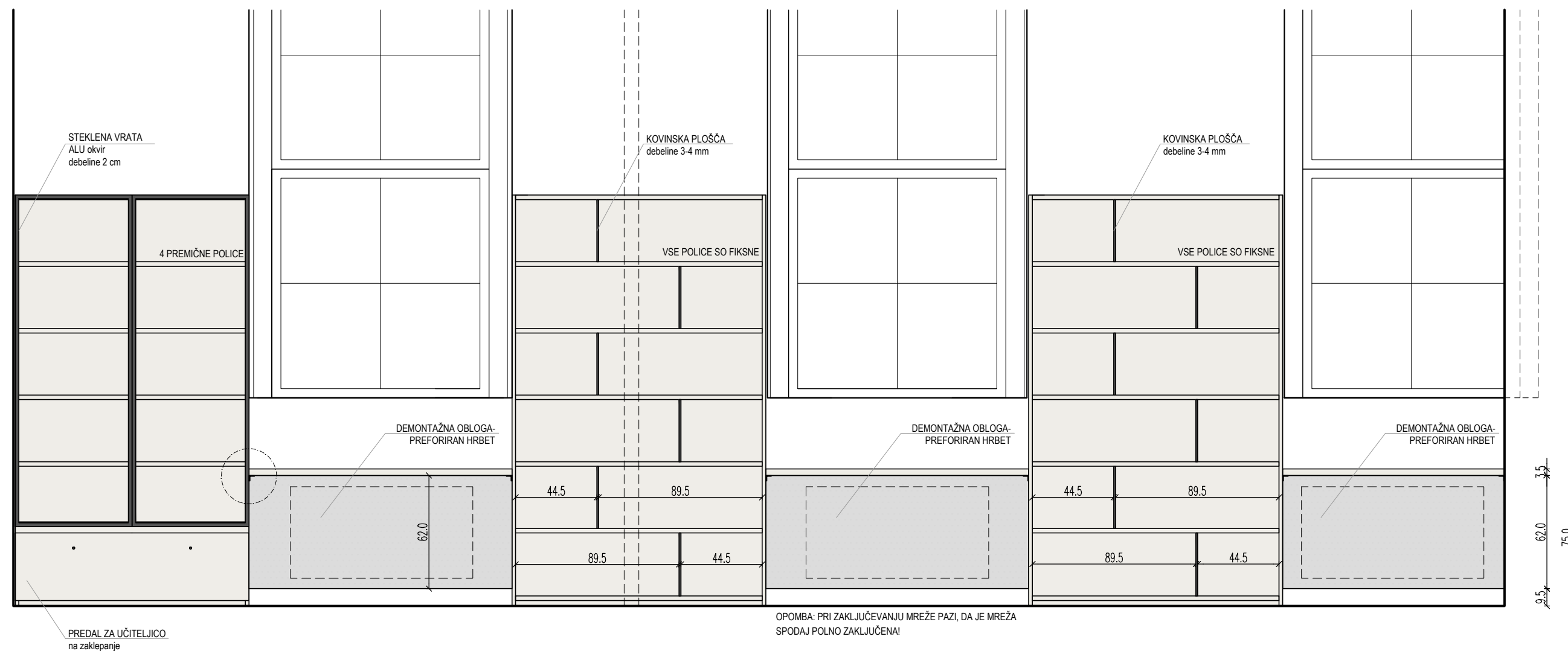
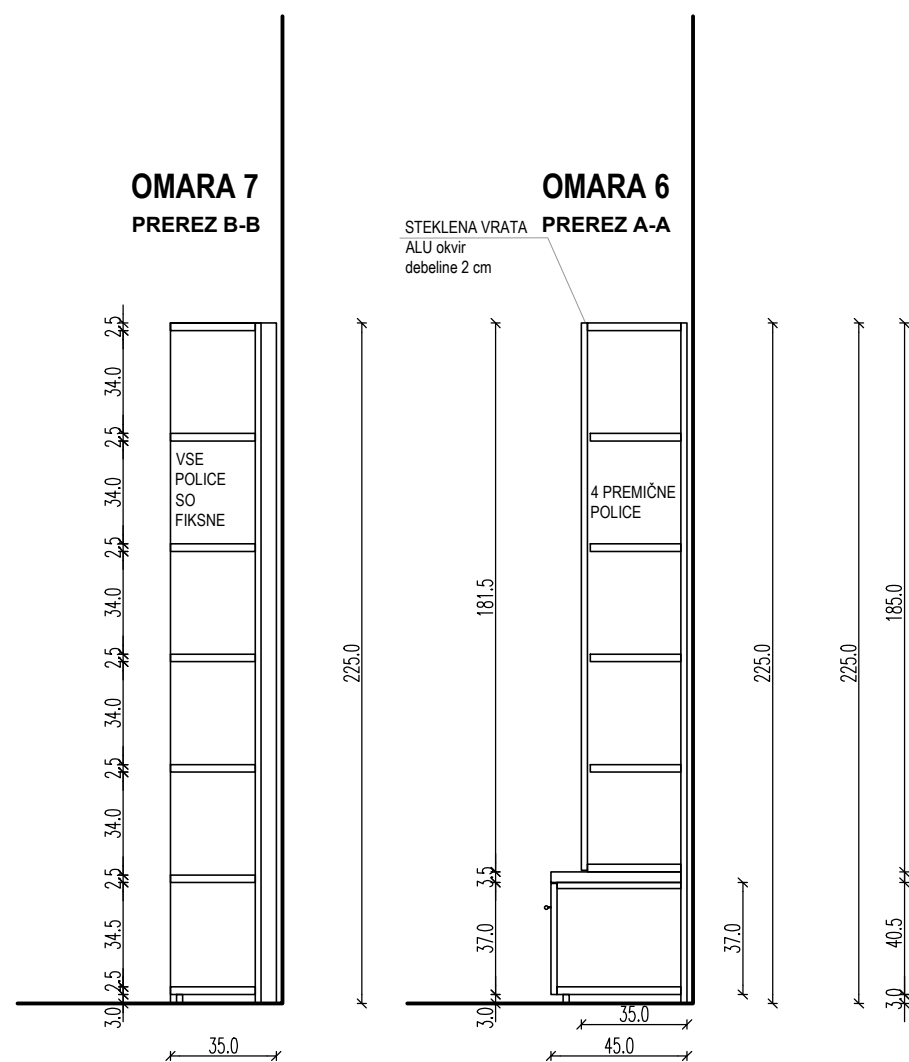
Id. številka projekta: 39/18

Naziv gradnje:
GIMNAZIJA JOŽETA PLEČNIKA
UREDITEV KNJIŽNICE

Vrsta projektne dokumentacije in vrsta načrta:
NAČRT NOTRANJE OPREME

Vsebina risbe in merilo:
MIZA 3
M 1: 25

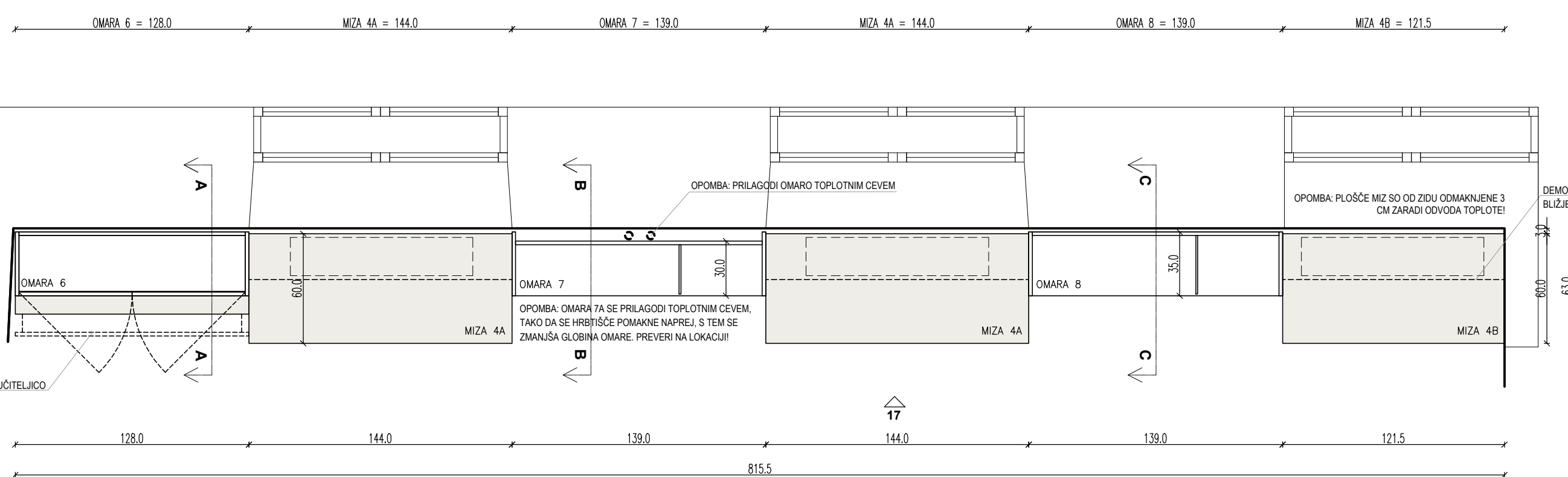
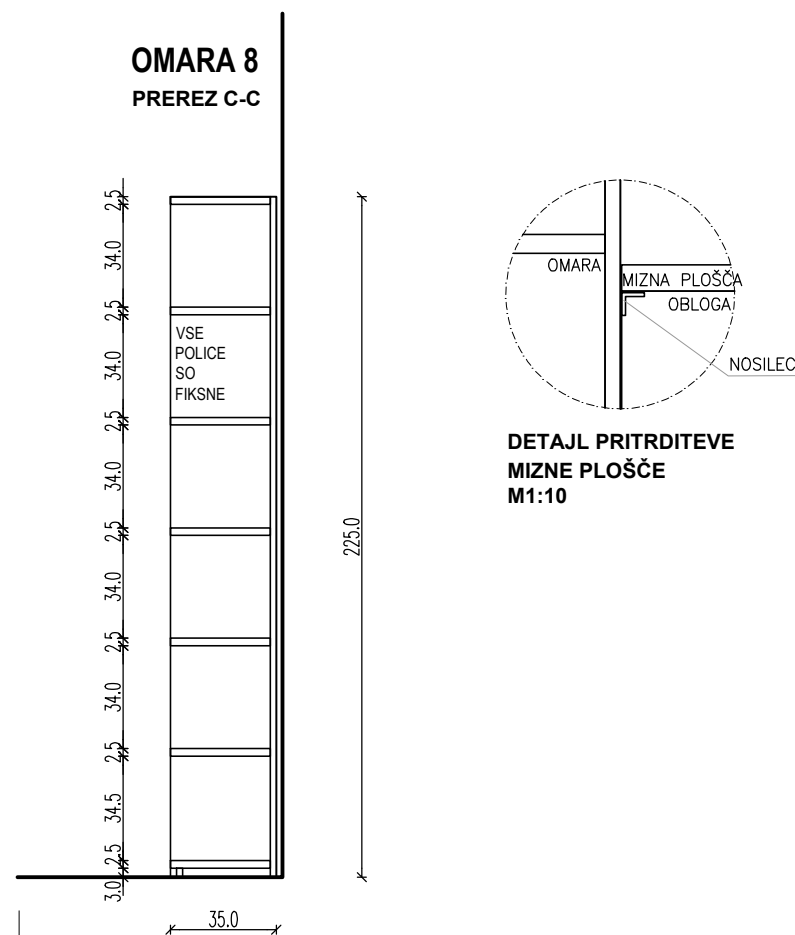
POGLED 17 - NIZ OB STENI (OMARA 6, MIZA 4)



LEGENDA MATERIALOV:

- KOVINSKA MREŽA, RAL 7016 (antracit siva)
- LES
- KOVINA, RAL 7016 (antracit siva)

OPOMBE:
Vse mere je potrebno obvezno preveriti na licu mesta po izvedbi prenovi!
Pred izvedbo mora morebitne prilagoditve potrditi projektant arhitekture!



© CURK ARHITEKTURA

Projektant:
CURK ARHITEKTURA, NAČRTOVANJE,
OBLIKOVANJE IN SVETOVANJE d.o.o.
Ukmarjeva ulica 4, 1000 Ljubljana
m: 031 750 501, t: 01 600 20 80
e: curk@curkarhitektura.si

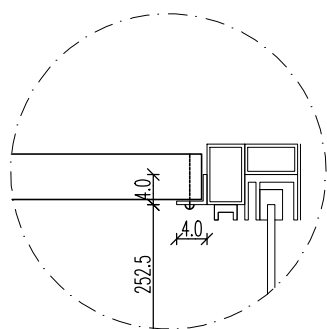
Pooblaščen arhitektka: Jožica Curk u.d.i.a. A 0500
Sodelavka: Ajda Racman m.i.a.

Id. številka projekta: 39/18

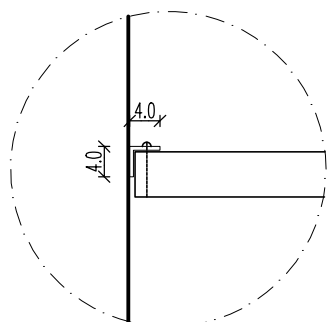
Naziv gradnje:
GIMNAZIJA JOŽETA PLEČNIKA
UREDITEV KNJIŽNICE

Vrsta projektne dokumentacije in vrsta načrta:
NAČRT NOTRANJE OPREME

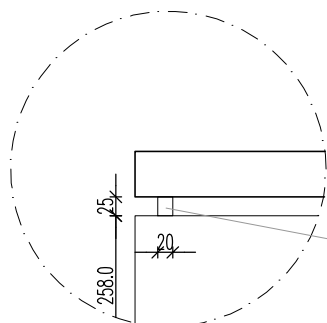
Vsebina risbe in merilo:
NIZ OB STENI (OMARA 6, OMARA 7, OMARA 8,
MIZA 4)
M 1: 25



**MONTAŽA 1 - PRITRDITEV PREČNE LETVE NA
OBSTOJEČ NOSILEC NA OKVIRJU STEKLENE STENE
M1:10**



**MONTAŽA 2 - DETAJL B - PRITRDITEV PREČNE LETVE
NA STENO
M1:10**



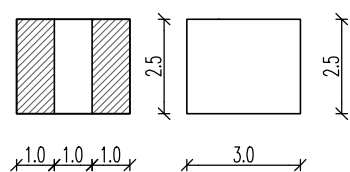
**MONTAŽA 3 - PRITRDITEV PREČNE LETVE NA OMARO
M1:10**

DISTANČNIK

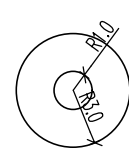
M 1:2

PREREZ

POGLED



TLORIS



KOVINJSKI VALJ
DISTANČNIK ZA PREČNE
LETVE

MONTAŽA 2: LETVE SE V TEM DELU
MONTIRAJO NA STENO Z KOVINSKIMI
NOSILCI (4 x 4 cm). GLEJ DETAJL B!

MONTAŽA 3: LETVE SE V TEM DELU Z
DISTANČNIKI (2,5 cm) MONTIRAJO NA
PROSTOSTOJEČE KNJIŽNE OMARE 2.
GLEJ DETAJL DISTANČNIKA!

MONTAŽA 1: LETVE SE V TEM DELU
MONTIRAJO NA OBSTOJEČ OKVIR
STEKLENE STENE, KI ŽE IMA
PRIPRAVLJENE KOVINSKE NOSILCE (4 x 4
cm) ZA MONTAŽO.

MONTAŽA 2: LETVE SE V TEM DELU
MONTIRAJO NA STENO Z KOVINSKIMI
NOSILCI (4 x 4 cm). GLEJ DETAJL B!
MONTAŽA NA STENI SE PRILAGODI VIŠINI
MONTAŽE 1 ALI MONTAŽE 3!

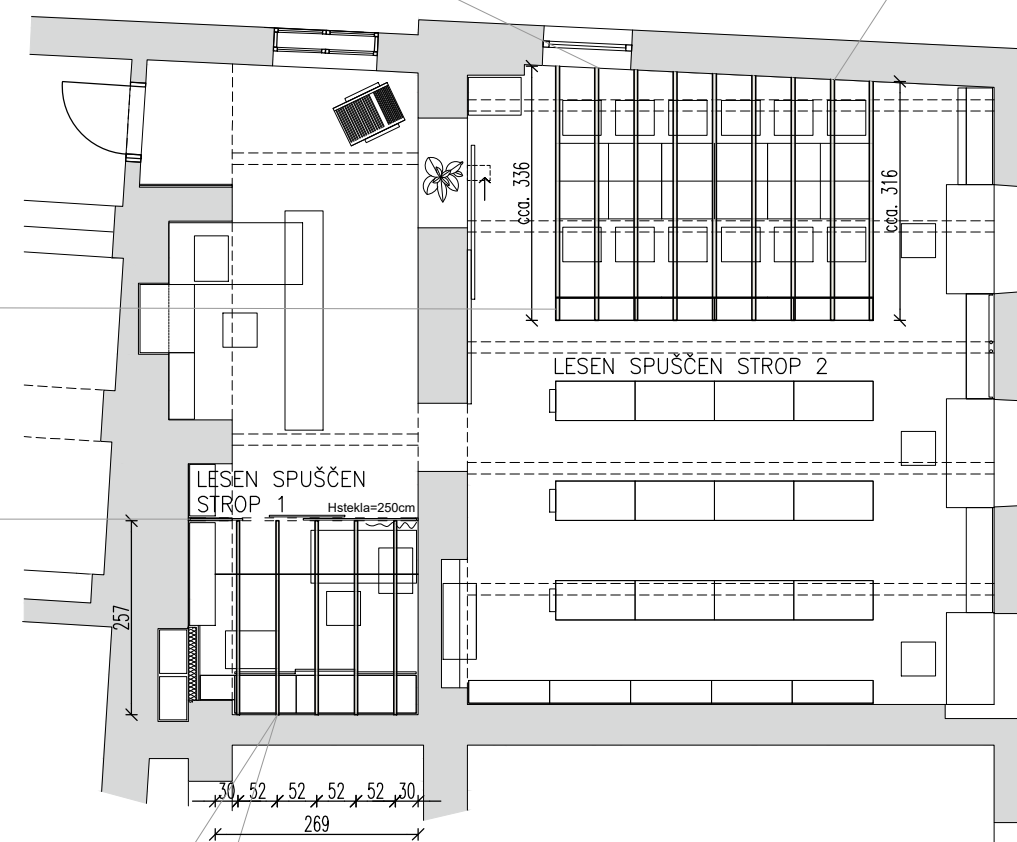
LESEN SPUŠČEN STROP 2 - LESENE LETVE

DIMENZIJE: 5 x 6 x cca.331,6-336 cm

Točne dimenzije je potrebno preveriti na lokaciji!

Oсна razdalja med letvami: 52 cm

x 52 x 52 x 52 x 52 x 53 x 52 x 52 x 52 x



LESEN SPUŠČEN STROP 1 - LESENE LETVE

DIMENZIJE: 4 x 5 x 250 cm

Točne dimenzije je potrebno preveriti na lokaciji!

Oсна razdalja med letvami: 52 cm

OPOMBE:
Vse mere je potrebno obvezno preveriti na licu
mesta po izvedeni prenovi!
Pred izvedbo mora morebitne prilagoditve potrditi
projektant arhitekture!

© CURK ARHITEKTURA

Projektant:
CURK ARHITEKTURA, NAČRTOVANJE,
OBLIKOVANJE IN SVETOVANJE d.o.o.
Ukmarjeva ulica 4, 1000 Ljubljana
m: 031 750 501, t: 01 600 20 80
e: curk@curkarhitektura.si

Pooblaščen arhitektka: Jožica Curk u.d.i.a. A 0500
Sodelavka: Ajda Racman, m.i.a.

Id. številka projekta: 39/18

Naziv gradnje:
GIMNAZIJA JOŽETA PLEČNIKA
UREDITEV KNJIŽNICE

Vrsta projektne dokumentacije in vrsta načrta:
NAČRT NOTRANJE OPREME

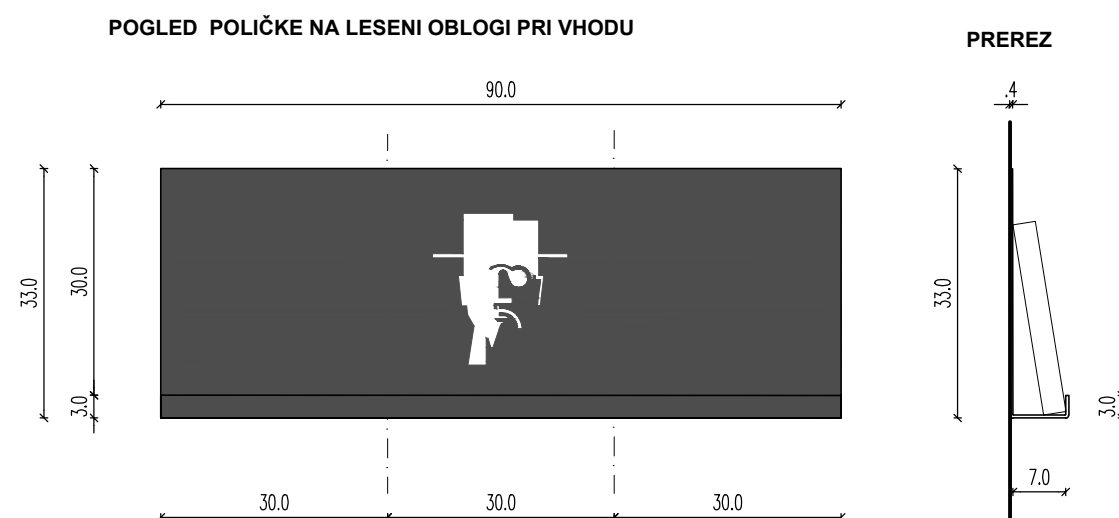
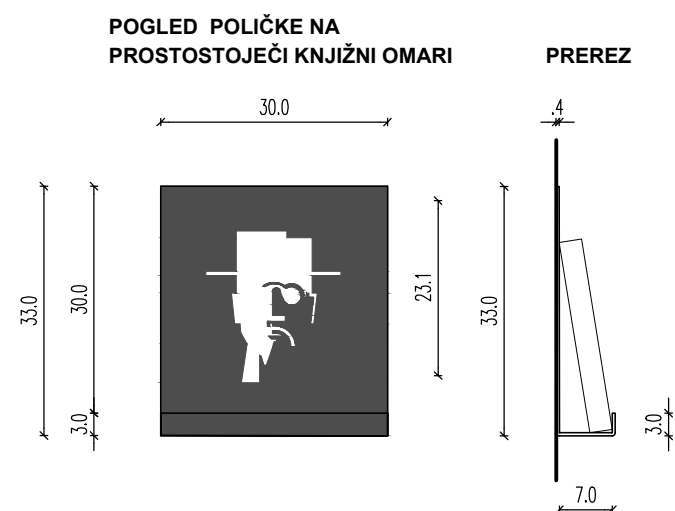
Vsebina risbe in merilo:
HEMA LESENIH STROPOV
M 1: 100

Datum: junij 2019

Stran: OPR-12

KNJIŽNICA GIMNAZIJE JOŽETA PLEČNIKA

KOVINSKI LIK KOT POLIČKA ZA NOVOSTI

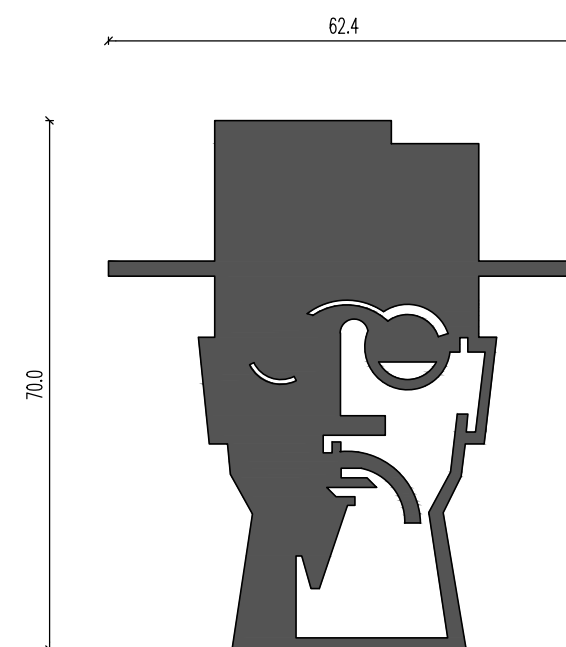


OBLIKOVAN PO LOGOTIPU GIMNAZIJE JOŽETA PLEČNIKA! PO NAČRTU ARHITEKTA! OBLIKOVAN PO CGP-ju ŠOLE!

IZREZAN IZ KOVINE 3-4mm.

NEGATIV LOGOTIPA!

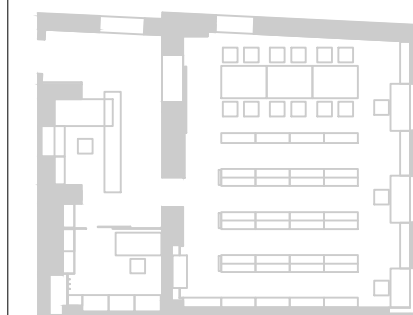
KOVINSKI LIK NA STENI




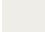

OBLIKOVAN PO LOGOTIPU GIMNAZIJE JOŽETA PLEČNIKA! PO NAČRTU ARHITEKTA! OBLIKOVAN PO CGP-ju ŠOLE!

IZREZAN IZ KOVINE 3-4mm.

LIK JE IZREZAN V ENEM KOSU!



LEGENDA MATERIALOV:

-  KOVINSKA MREŽA, RAL 7016 (antracit siva)
-  LES
-  KOVINA, RAL 7016 (antracit siva)

OPOMBE:

Vse mere je potrebno obvezno preveriti na licu mesta po izvedeni prenovi!
Pred izvedbo mora morebitne prilagoditve potrditi projektant arhitekture!

© CURK ARHITEKTURA

Projektant:
CURK ARHITEKTURA, NAČRTOVANJE,
OBLIKOVANJE IN SVETOVANJE d.o.o.
Ukmarjeva ulica 4, 1000 Ljubljana
m: 031 750 501, t: 01 600 20 80
e: curk@curkarhitektura.si

Pooblaščen arhitektka: Jožica Curk u.d.i.a. A 0500
Sodelavka: Ajda Racman m.i.a.

Id. številka projekta: 39/18

Naziv gradnje:
GIMNAZIJA JOŽETA PLEČNIKA
UREDITEV KNJIŽNICE

Vrsta projektne dokumentacije in vrsta načrta:
NAČRT NOTRANJE OPREME

Vsebina risbe in merilo:
KOVINSKI LIK, KOVINSKE POLIČKE
M 1: 10